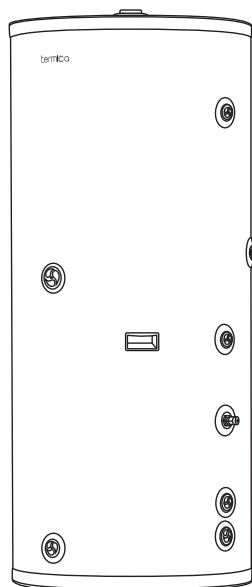




РУКОВОДСТВО ПО ЭКСПЛУАТАЦИИ

ПАСПОРТ ТЕХНИЧЕСКОГО ИЗДЕЛИЯ
ГАРАНТИЙНЫЙ ТАЛОН

ВОДОНАГРЕВАТЕЛЬ КОСВЕННОГО НАГРЕВА



- VEGA 150**
- VEGA 200**
- VEGA 300**
- VEGA 400**
- VEGA 500**

УВАЖАЕМЫЙ ПОКУПАТЕЛЬ!

Вы приобрели водонагреватель, торговой марки TERMICA, для производства и хранения горячей воды в бытовых, санитарных и гигиенических целях. Благодарим Вас за доверие.

Вы получили устройство, сконструированное и произведённое в соответствии с современными технологиями и действующими нормативными актами. Внутренний бак водонагревателя выполнен из стали ВТС340R с эмалевым покрытием, обеспечивающим защиту от коррозии и долговременную комфортную эксплуатацию. Для длительного хранения подготовленной, горячей воды, а также для снижения потребления энергии источником нагрева, ёмкость водонагревателя снабжена слоем теплоизоляции из пенополиуретана.

Установка и первый запуск водонагревателя должна осуществляться квалифицированным персоналом, в соответствии с данной инструкцией и местными нормативными актами.

В этой инструкции Вы найдёте всю необходимую информацию для правильной установки и эксплуатации. Тем не менее, специалист, смонтировавший водонагреватель обязан объяснить Вам, как функционирует устройство и продемонстрировать его работу.

Наслаждайтесь использованием Вашего водонагревателя.

СОДЕРЖАНИЕ

1. УСЛОВИЯ БЕЗОПАСНОЙ РАБОТЫ.....	4
2. ПОТРЕБНОСТЬ В ГОРЯЧЕЙ ВОДЕ	5
3. ЭНЕРГОСБЕРЕЖЕНИЕ	5
4. ЗАЩИТА ОТ КОРРОЗИИ.....	5
5. КОНСТРУКЦИЯ ВОДОНАГРЕВАТЕЛЯ	6
6. КОМПЛЕКТАЦИЯ	7
7. ТЕХНИЧЕСКИЕ ХАРАКТЕРИСТИКИ	7
8. УСТАНОВКА ВОДОНАГРЕВАТЕЛЯ	7
9. ЭКСПЛУАТАЦИЯ ВОДОНАГРЕВАТЕЛЯ	12
10. ОБСЛУЖИВАНИЕ ВОДОНАГРЕВАТЕЛЯ.....	15
11. ГАРАНТИЙНЫЕ УСЛОВИЯ	16
12. ИНФОРМАЦИЯ О ДАТЕ ПРОИЗВОДСТВА	17
13. ГАРАНТИЙНЫЙ ТАЛОН.....	18

1. УСЛОВИЯ БЕЗОПАСНОЙ РАБОТЫ

- Ознакомление с настоящим руководством по эксплуатации позволит правильно установить и использовать прибор, обеспечит его длительную безаварийную работу.
- Монтаж и эксплуатация водонагревателя, несоответствующая настоящему руководству, не допускается и может привести к аварии и потере гарантии.
- Водонагреватель нельзя устанавливать в помещениях, в которых температура окружающей среды может опускаться ниже 0°C.
- Монтаж и запуск водонагревателя, выполнение сопутствующих установок следует поручить специализированному обслуживающему персоналу, а также следовать инструкции обслуживания.
- Устройство должно быть установлено в таком месте и таким образом, чтобы в случае аварийного протекания не произошло затопление помещения.
- После установки водонагреватель следует подключить к сети водопровода, а также к отопительной системе согласно схеме настоящего руководства. Не соответствующий инструкции способ подключения лишает потребителя гарантии и может привести к аварии.
- Подключение к сети водопровода следует осуществить согласно обязывающим нормам.
- Если давление в водопроводной магистрали превышает значение максимального рабочего давления бака, указанного в разделе "Технические характеристики", следует установить редуктор перепада давления перед устройством.
- Капающая вода из отводной трубы клапана безопасности является нормой. Этому не следует препятствовать, блокировка клапана может быть причиной аварии.
- Нельзя эксплуатировать водонагреватель, если существует вероятность, что клапан безопасности не исправен.
- В водонагревателе установлены магниевые аноды, которые обеспечивают активную дополнительную антикоррозионную защиту. Анод является эксплуатационным материалом и подвержен изнашиванию. Состояние анода следует проверять каждые 12 месяцев. В случае его износа на 2/3 или более, требуется замена анода.
- В водонагревателе нельзя превышать температуру 80°C.

2. ПОТРЕБНОСТЬ В ГОРЯЧЕЙ ВОДЕ

Потребность в горячей воде зависит от количества человек и количества точек водоразбора, используемых на объекте установки водонагревателя, а также индивидуальных привычек потребителя.

В таблице ниже приведены некоторые усреднённые значения показателей потребления. Данные показатели не являются нормативными и приведены в качестве справочной информации.

	Потребность в горячей воде (л)		Необходимый объём горячей воды (л)	
	t=37°C	t=55°C	t _{бака} =80°C	t _{бака} =60°C
Полная ванна	150 - 180		55 - 66	78 - 94
Душ	30 - 50		11 - 18	16 - 26
Мытьё рук	3 - 6		1 - 2	1,6 - 3,1
Мытьё волос (короткие волосы)	6 - 12		3 - 4,4	4,2 - 6,3
Мытьё волос (длинные волосы)	10 - 18		3,7 - 6,6	5,2 - 9,4
Использование биде	12 - 15		4,4 - 5,5	6,3 - 7,8
Мытьё посуды для 2 человек в день		16	10	14
Мытьё посуды для 3 человек в день		20	12,5	18
Мытьё посуды для 4 человек в день		24	15,2	21,5
Домашняя уборка горячей водой		10	6,3	9

температура холодной воды, необходимой для смешивания с горячей водой до требуемой температуры, принята равной значению 12°C

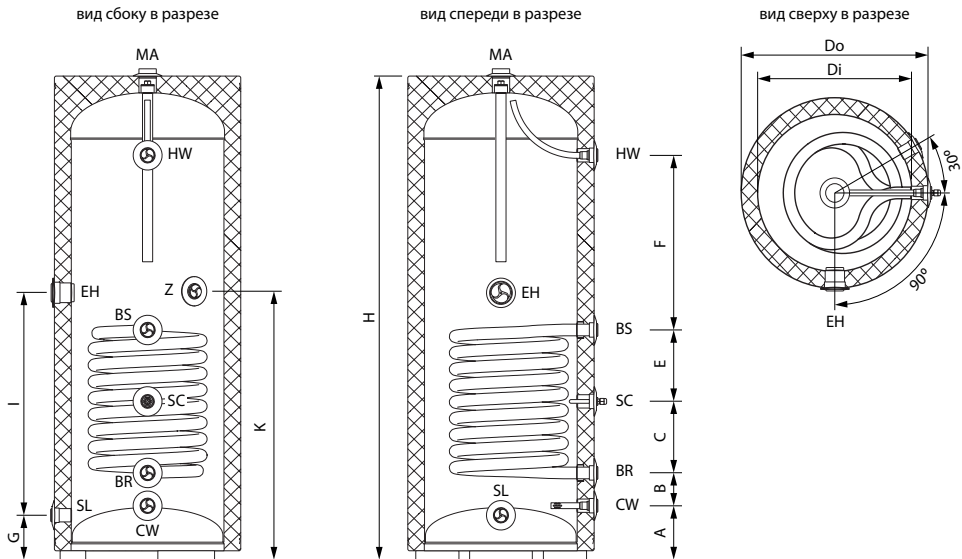
3. ЭНЕРГОСБЕРЕЖЕНИЕ

Высокий уровень экономии энергоресурсов обеспечивается наличием слоя теплоизоляции. Для экономии энергоносителей также рекомендуем использовать водонагреватель при умеренных температурах, но не ниже 60°C. В целях энергосбережения следует отказаться от рециркуляции.

4. ЗАЩИТА ОТ КОРРОЗИИ

Внутренняя емкость водонагревателей VEGA изготавливается из стали ВТС340R с эмалевым покрытием, что обеспечивает защиту от коррозии. В качестве дополнительной защиты используется магниевый анод. В процессе эксплуатации магниевый анод расходуется и требует замены.

5. КОНСТРУКЦИЯ ВОДОНАГРЕВАТЕЛЯ



Модель	VEGA 150	VEGA 200	VEGA 300	VEGA 400	VEGA 500	
Do	Диаметр наружный	520 мм	650 мм	650 мм	710 мм	710 мм
Di	Диаметр внутреннего бака	426 мм	555 мм	555 мм	610 мм	610 мм
H	Высота	1277 мм	1251 мм	1544 мм	1690 мм	1895 мм
CW	Вход холодной воды	3/4" ВР	3/4" ВР	3/4" ВР	1" ВР	1" ВР
HW	Выход горячей воды	3/4" ВР	3/4" ВР	3/4" ВР	1" ВР	1" ВР
BS	Подача теплоносителя	3/4" ВР	3/4" ВР	3/4" ВР	3/4" ВР	3/4" ВР
BR	Возврат теплоносителя	3/4" ВР	3/4" ВР	3/4" ВР	3/4" ВР	3/4" ВР
Z	Рециркуляция	3/4" ВР	3/4" ВР	3/4" ВР	1" ВР	1" ВР
SC	Канал датчика темп-ры	≈ Ø10	≈ Ø10	≈ Ø10	≈ Ø10	≈ Ø10
EH	Патрубок под ТЭН	1"1/2 ВР	1"1/2 ВР	1"1/2 ВР	1"1/2 ВР	1"1/2 ВР
MA	Магнийевый анод	Ø24x378	Ø24x478	Ø24x548	Ø24x708	Ø24x779
SL	Слив	3/4" ВР	3/4" ВР	3/4" ВР	3/4" ВР	3/4" ВР
A		148,5 мм	154,5 мм	162 мм	162 мм	162 мм
B		90 мм	90 мм	90 мм	90 мм	90 мм
C		196 мм	198 мм	218 мм	238 мм	238 мм
E		196 мм	198 мм	218 мм	238 мм	238 мм
F		429 мм	355 мм	606 мм	698 мм	903 мм
G		122,5 мм	118,5 мм	132 мм	132 мм	132 мм
I		610 мм	630 мм	720 мм	730 мм	730 мм
K		737 мм	628 мм	921 мм	1053 мм	1258 мм

6. КОМПЛЕКТАЦИЯ

Объем поставки:

- водонагреватель
- сливной клапан 3/4"
- руководство по эксплуатации
- упаковка

7. ТЕХНИЧЕСКИЕ ХАРАКТЕРИСТИКИ

Параметры	Ед.	VEGA 150	VEGA 200	VEGA 300	VEGA 400	VEGA 500
Полезный объем	л	146	195	292	390	490
Мощность т/о*	кВт	35	38	49	60	60
Площадь т/о	м ²	1,00	1,10	1,40	1,72	1,72
Время нагрева*	мин	10	13	15	16	20
Производительность*	л/ч	860	934	1204	1474	1474
Максимальное рабочее давление бака	бар	7	7	7	7	7
Максимальное давление т/о	бар	10	10	10	10	10
Максимальная температура бака	°С	80	80	80	80	80
Тепловые потери	Вт	65	72	93	106	114
Вес без воды	кг	56	76	104	128	148

*при параметрах: 80/10/45°С (температура теплоносителя / температура воды на входе / температура потребляемой воды), проток теплоносителя 3 м³/ч

8. УСТАНОВКА ВОДОНАГРЕВАТЕЛЯ

8.1. Предупреждения.

ВНИМАНИЕ!

Монтаж водонагревателя следует производить только после окончания всех сварочных и слесарных работ и обязательной промывки трубопроводов.

8.2. Выбор места установки.

Водонагреватель должен устанавливаться во внутреннем помещении здания, защищенном от замерзания и воздействия атмосферных осадков.

Помещение, где установлен водонагреватель, должно быть обеспечено достаточным естественным светом, а в ночное время - электрическим освещением.

Места, которые по техническим причинам нельзя обеспечить естественным светом, должны иметь электрическое освещение. Освещённость должна соответствовать местным нормативным актам.

Пол на которой устанавливается водонагреватель косвенного нагрева, должен выдерживать, как минимум двойной вес водонагревателя, полностью заполненного водой.

Для обеспечения возможности технического обслуживания водонагреватель должен быть установлен таким образом, чтобы перед ним, а также перед дополнительными элементами (предохранительным клапаном, фильтрами, запорными кранами и др.) было свободное пространство не менее 0,5 метра.

Установка водонагревателя на пол осуществляется с помощью ножек, предустановленных в нижней части корпуса водонагревателя.

8.3. Подключение к отопительной системе.

Нагрев воды в водонагревателе осуществляется при помощи теплоносителя, подаваемого из системы отопления в теплообменник бака и не требует подключения к электросети.

Перед подключением, с патрубков входа и выхода теплообменника должны быть сняты защитные пластиковые заглушки.

Присоединительные выводы теплообменника не должны подвергаться нагрузке со стороны труб системы отопления. Это предполагает точное соблюдение размеров окончаний всех подключаемых труб, как по высоте, так и по расстоянию от стены, и взаимному положению отдельных входов.

Перед присоединением водонагревателя к трубопроводам системы отопления обязательно промойте их для устранения загрязнений (жиров, частиц ржавчины, окалин, пакли, строительного мусора и других загрязнений).

Подключение к отопительной системе следует осуществить при помощи подходящих соединительных фитингов, а перед патрубками установить запорные краны. Размеры и расположение подключений указаны в разделе 5

настоящего руководства. Последовательность подключений обозначена на схемах в разделе 8.4.

Для контроля температуры воды в ёмкости используйте датчики температуры кабельного типа, поставляемые опционально или в комплекте с отопительным котлом, который используется для нагрева теплоносителя в системе отопления. Также допускается использование капиллярного термостата. Установка датчика температуры или капилляра термостата осуществляется в соответствующее гнездо водонагревателя.

Для того, чтобы водонагреватель имел параметры производительности, указанные в разделе "Технические характеристики", следует обеспечить соответствующий уровень протока теплоносителя.

8.4. Подключение к сети водоснабжения.

С патрубков входа холодной и выхода горячей воды, перед присоединением должны быть сняты защитные пластиковые заглушки.

Присоединительные выводы водонагревателя не должны подвергаться нагрузке со стороны труб системы водоснабжения. Это предполагает точное соблюдение размеров окончаний всех подключаемых труб, как по высоте, так и по расстоянию от стены, и взаимному положению отдельных входов.

Перед присоединением водонагревателя к трубопроводам системы водоснабжения обязательно промойте их для устранения загрязнений (жиров, частиц ржавчины, окалин, пакли, строительного мусора и других загрязнений).

На линии подачи холодной воды должен быть, в обязательном порядке, установлен предохранительный клапан или группа безопасности бойлера, с настроенным или предустановленным давлением срабатывания, которое соответствует значению максимального рабочего давления бака, указанного в разделе "Технические характеристики" настоящего руководства.

Также, на линии подачи холодной воды, для предотвращения попадания воды из водонагревателя в водопроводную сеть при падении в ней давления, необходимо установить обратный клапан. На корпусе обратного клапана имеется обозначение в виде стрелки. Положение стрелки должно совпадать с движением воды в линии подачи в водонагреватель.

В качестве дополнительной защиты водонагревателя от превышения давления при нагреве, рекомендуется установка расширительного бака соответствующего объёма.

Отвод воды из выпускного патрубка предохранительного клапана в канализацию должен осуществляться через сантехническую воронку с разрывом струи.

Во избежание загрязнения внутреннего бака и предохранительного клапана, необходимо установить фильтр механической очистки перед клапаном.

ВНИМАНИЕ!

Загрязнение предохранительного клапана может привести к выходу его из строя, что в свою очередь может привести к нарушению нормальной работы водонагревателя.

Если вода в месте установки содержит большое количество солей кальция, марганца или железа, то в линии подачи холодной воды необходимо установить соответствующий фильтр для снижения количества накипи во внутреннем баке.

ВНИМАНИЕ!

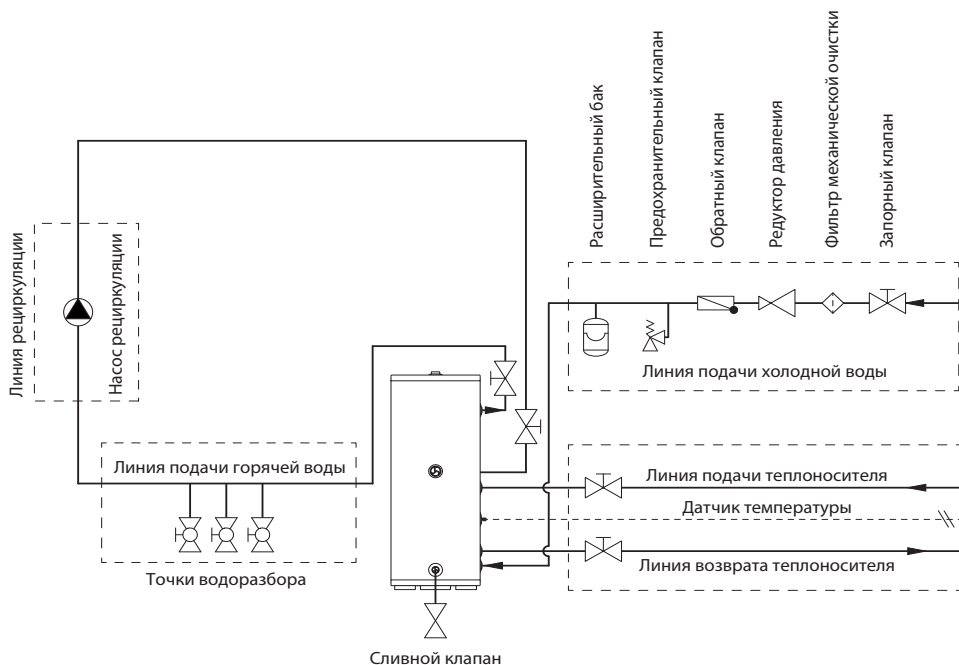
Установка запорной арматуры между предохранительным клапаном и водонагревателем недопустима.

Для удобства слива воды, при проведении планового технического обслуживания или ремонтных работ, рекомендуется установить сливной клапан из комплекта поставки. Для установки сливного клапана используйте соответствующий патрубок водонагревателя.

При установке водонагревателя в местах, не снабженных водопроводной магистралью, допускается подавать в него воду из вспомогательной ёмкости, размещённой на высоте не менее 5 метров от верхней точки водонагревателя или с использованием автоматической насосной станции.

Если давление в водопроводной магистрали превышает значение максимального рабочего давления бака, указанного в разделе "Технические характеристики", то на линии подачи холодной воды, перед предохранительным клапаном, необходимо установить соответствующий редуктор перепада давления.

Последовательность подключений, описанных в данном разделе руководства, обозначена на схеме ниже.



8.5. Рециркуляция.

Линия рециркуляции позволяет ускорить подачу горячей воды при открытии крана в точке водоразбора. Если особенности потребления горячей воды требуют подключения линии рециркуляции, то её следует теплоизолировать, а насос для циркуляции ГВС должен управляться настраиваемым таймером.

8.6. Подключение ТЭНа.

Водонагреватели VEGA снабжены отверстием 1"1/2 с внутренней резьбой для установки муфтового ТЭНа, использующегося в качестве дополнительного источника нагрева воды в ёмкости. Отверстие закрыто заглушкой с уплотнительным кольцом. При установке ТЭНа заглушку необходимо извлечь и на её место установить электронагреватель.

При подключении ТЭНа необходимо в обязательном порядке осуществить его заземление.

ТЭН не входит в комплект поставки. Рекомендации по подбору необходимо уточнять у производителя ТЭНа.

9. ЭКСПЛУАТАЦИЯ ВОДОНАГРЕВАТЕЛЯ

9.1. Предупреждения.

ВНИМАНИЕ!

Установка и первый запуск водонагревателя должны быть произведены квалифицированным специалистом, который может нести ответственность за правильность установки и дать рекомендации по использованию водонагревателя.

Производитель не несет ответственности за ущерб, вызванный ошибками монтажа и использования, равно, как и несоблюдением действующих государственных и местных норм и инструкций изготовителя. При подключении должны быть соблюдены все действующие стандарты и правила.

Запрещается вмешиваться в конструкцию водонагревателя или менять его внутреннее устройство.

ОПАСНО!

Не позволяйте маленьким детям играть с упаковочным материалом, снятым с водонагревателя (картон, пластиковые пакеты и т.д.) поскольку он может являться для них источником опасности.

Водонагреватель должен использоваться только по своему прямому назначению. Любое другое использование считается ненадлежащим и, следовательно, потенциально опасным. Запрещено использование аппарата для целей, отличных от указанных.

В случае, если Вы решили больше не использовать водонагреватель, следует обезопасить те части, которые могут являться потенциальным источником опасности.

Если водонагреватель не используется в холодное время года, и существует риск его замерзания, выполните слив воды из водонагревателя в соответствии с пунктом 9.3. настоящего руководства. Слив воды из водонагревателя необходимо осуществлять только при снижении температуры воды до 40°C и отключенном от питания ТЭНе (при его наличии).

Если планируется перепродажа или передача водонагревателя другому владельцу, пожалуйста, убедитесь, что данное руководство остается при аппарате, для возможности его использования новым владельцем и/или мон-

тажником.

ВНИМАНИЕ!

В случае обнаружения протечки из водонагревателя перекройте запорные краны на линии подачи холодной воды и линии подачи теплоносителя, и не открывайте их до тех пор, пока не обнаружите причину протечки и не устраните ее.

Настоящая инструкция всегда должна находиться в легкодоступном месте, рядом с водонагревателем.

ЗАПРЕЩАЕТСЯ!

- Использовать в качестве заземления водопроводные трубы.
- Подключать водонагреватель в водопроводную сеть с давлением, превышающим значение максимального рабочего давления бака, указанного в разделе "Технические характеристики", без установки соответствующего редуктора давления.
- Подключать водонагреватель к водопроводу без предохранительного клапана.
- Подключать водонагреватель в систему отопления с давлением, превышающим 10 бар.
- Самостоятельно устранять неисправности в работе водонагревателя.
- Эксплуатировать водонагреватель детям и лицам, не прошедшим инструктаж и не ознакомившемся с данным руководством.
- Эксплуатировать неисправный водонагреватель.
- Эксплуатировать водонагреватель, не подключенный к системе водоснабжения.
- Эксплуатировать водонагреватель, не заполненный водой.
- Использовать воду из водонагревателя для приготовления пищи.
- Эксплуатировать водонагреватель способом, не описанным в данном руководстве.
- Изменять конструкцию водонагревателя.
- Подключать дополнительные устройства или оборудование, не указанные в данном руководстве по эксплуатации без письменного согласования с производителем.

9.2. Наполнение водонагревателя водой и теплоносителем.

После монтажа водонагревателя его следует заполнить водой и теплоносителем следующим образом:

- открыть кран подачи холодной воды;
- открыть кран выхода горячей воды;
- открыть кран горячей воды на смесителе, чтобы обеспечить выход воздуха из водонагревателя и линии подачи горячей воды (выход полной струи, без пузырьков воздуха, свидетельствует о заполненном баке);
- при необходимости, для сброса воздуха, можно выкрутить магниевый анод в верхней крышке водонагревателя и закрутить его обратно после наполнения водонагревателя водой;
- закрыть кран горячей воды на смесителе;
- открыть кран подачи и возврата теплоносителя;
- стравить воздух в системе отопления.

После вышеописанных процедур осмотрите трубопроводы и все соединения на предмет отсутствия протечек. Проверьте работу предохранительного клапана.

Водонагреватель готов к работе. Включение и отключение нагрева будет зависеть от работы системы отопления и источника нагрева в ней.

9.3. Слив воды из водонагревателя.

Перед сливом воды из водонагревателя:

- отключите ТЭН (при его наличии) от электропитания
- перекройте запорный кран на линии подачи холодной воды
- откройте кран горячей воды на смесителе

Слив воды производится через сливной клапан установленный при монтаже водонагревателя.

Если сливного клапана нет, то слить воду можно с помощью предохранительного клапана, перекрыв при этом подачу холодной воды в водонагреватель и открыв дренажную ручку на предохранительном клапане. При этом слив воды из водонагревателя должен осуществляться через дренажное отверстие в клапане в систему канализации. При сливе воды откройте на смесителе кран горячей воды для выпуска воздуха.

9.4. Внешний уход.

Для очистки внешней поверхности используйте мягкую ткань, смоченную мыльным раствором.

ВНИМАНИЕ!

Использование растворителей, абразивных и воспламеняющихся веществ строго запрещено.

9.5. Условия хранения и транспортировки.

Водонагреватель необходимо хранить и транспортировать, защитив его от внешних (влага, отрицательная температура и т.п.) и механических воздействий при температуре не ниже 5°C и влажности не более 80%.

9.6. Утилизация.

По окончании срока службы прибор следует утилизировать.

ВНИМАНИЕ!

Запрещается утилизировать изделие вместе с бытовыми отходами.

Подробную информацию по утилизации Вы можете получить у представителя местного органа власти.

10. ОБСЛУЖИВАНИЕ ВОДОНАГРЕВАТЕЛЯ

Перед обслуживанием водонагревателя, ТЭН (при его наличии) необходимо отключить от электропитания.

Для обеспечения надежной работы и продолжительного срока службы, сохранения действующей гарантии на внутренний бак, необходимо проводить осмотр и обслуживание водонагревателя, которое должно включать в себя:

- Проверку работы предохранительного клапана каждые 14 дней. Для этого активируйте ручной сброс воды (если при этом сброса не произошло, то клапан неисправен и требует замены).
- Осмотр и очищение внутреннего бака от осадочных отложений. Частота очистки зависит от жёсткости воды в конкретном регионе.
- Контроль износа магниевого анода каждые 12 месяцев. В случае его износа на 2/3 или более, требуется замена анода. Для этого необ-

ходимо закрыть кран на линии подачи холодной воды, открыть кран горячей воды на смесителе и слить такое количество воды из бака, чтобы можно было заменить анод, не заливая при этом помещения.

- Проверку фильтров системы водоснабжения и чистку, либо замену при необходимости.

Также, в гигиенических целях следует периодически подогревать воду в водонагревателе выше 70°C.

Работы, связанные с обслуживанием водонагревателя не являются гарантийными обязательствами производителя и осуществляются за счет потребителя.

В случае, если обслуживание не было произведено вовремя или эксплуатация водонагревателя осуществлялась с изношенным магниевым анодом, гарантия на водонагреватель аннулируется

11. ГАРАНТИЙНЫЕ УСЛОВИЯ

Гарантия предоставляется в соответствии с законодательными положениями Российской Федерации.

Гарантийный срок на водонагреватели серии VEGA составляет 5 лет со дня продажи.

Обязательным условием соблюдения гарантийных обязательств со стороны производителя является предъявление заполненного гарантийного талона, с указанием модели, а также информации о покупателе и продавце.

Монтаж, подключение и ввод в эксплуатацию должны осуществляться согласно местным нормативным актам и условиям, изложенным в настоящей инструкции; выполняться квалифицированным монтажником.

Помещение, в котором установлен прибор, должно быть отапливаемым и защищено от замерзания. Устройство должно быть установлено в месте, где к нему можно легко получить доступ для технического обслуживания, ремонта и возможной замены.

Гарантия не распространяется на: изменения цвета прибора или отдельных его частей, связанные с естественным износом; повреждения, вызванные не надлежащей транспортировкой; умышленные повреждения или повреждения вызванные небрежной эксплуатацией; механические повреждения; повреждения вызванные замерзанием воды или превышением рабочего давления, указанного в настоящей инструкции; повреждения по

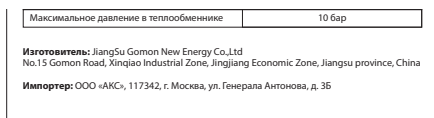
причине использования не подходящих или неисправных соединительных фитингов и клапанов; повреждения в следствии использования не по назначению; а также любыми другими повреждениями, не связанными с водонагревателем.

Обоснованная претензия по гарантии предъявляется в ближайший сервисный центр авторизованный производителем. Сервисный центр и производитель оставляют за собой право заменить или отремонтировать прибор.

12. ИНФОРМАЦИЯ О ДАТЕ ПРОИЗВОДСТВА

Дата производства оборудования указана на стикере, расположенном под шильдиком с основной информацией о котле и зашифрована в серийном номере с штрих-кодом. Первые 11 символов - внутренняя информация. Далее 6 цифр с обозначением даты производства в формате "ГГММДД".

Пример обозначения даты производства на шильдике:



13. ГАРАНТИЙНЫЙ ТАЛОН

Модель оборудования:
Серийный номер оборудования:

Данные продавца:

Название:	
Адрес:	
Телефон:	
Подпись продавца: _____ / _____	
Дата продажи: « » 20 г.	
	М.П.

Заполняется покупателем:

Подтверждаю получение оборудования в полной комплектности, претензий к внешнему виду не имею	_____ / _____
--	---------------

Отметки о гарантийном ремонте:

Дата	Наименование АСЦ	Ф.И.О. специалиста	Контактный телефон	Подпись
<i>Неисправность:</i>				
<i>Неисправность:</i>				
<i>Неисправность:</i>				

Сервисный центр:

ООО «АКВАТЕП»

Адрес: 108814, г. Москва, пос. Газопровод, стр. 298

Телефон: +7 (495) 127-58-59 (многоканальный)

www.aquater.ru

Изготовитель: JiangSu Gomon New Energy Co.,Ltd

Адрес: No.15 Gomon Road, Xinqiao Industrial Zone, Jingjiang Economic Zone, Jiangsu province, China

Импортер: ООО «АКС»

Юр. адрес: 117342, г. Москва, ул. Генерала Антонова, д. 3Б



termica.pro