

**ВОДОНАГРЕВАТЕЛЬ  
КОСВЕННОГО НАГРЕВА  
WESTER серии WHZ ТИПЗ**



**Инструкция по монтажу,  
эксплуатации и паспорт изделия**



Русский

Внимательно прочитайте перед эксплуатацией

[www.wester.su](http://www.wester.su)

## СОДЕРЖАНИЕ

1 Общие положения	1
2 Введение	1
3 Технические характеристики	2
4 Монтаж водонагревателя	4
5 Ввод в эксплуатацию и отключение	5
6 Техническое обслуживание	6
7 Гарантийные обязательства	6

**Оставляем за собой право на изменения!**

Вследствие постоянного технического совершенствования возможны незначительные изменения в рисунках, функциональных решениях и технических параметрах.

### **ВНИМАНИЕ!**

*Работы по монтажу, вводу в эксплуатацию и сервисному обслуживанию должны проводиться только квалифицированными специалистами.*

*В случае несоблюдения данной инструкции теряют силу любые гарантийные обязательства фирмы и, кроме того, возникает опасность травматизма персонала и повреждения оборудования.*

*Производитель не несет ответственности за любой ущерб вызванный последствиями неправильной установки.*

*Эта инструкция является составной частью комплекта оборудования и пользователь должен получить ее копию.*

1.1. Водонагреватели косвенного нагрева Wester серии WHZ (далее – водонагреватель, бойлер) разработаны и изготовлены в соответствии с новейшим уровнем технологических знаний и соответствуют правилам техники безопасности. Для надежной, экономичной эксплуатации водонагревателя рекомендуется изучить инструкцию по монтажу и техническому обслуживанию и соблюдать указания по технике безопасности.

1.2. Водонагреватели Wester серии WHZ предназначены для нагрева и хранения горячей воды. Для питьевой воды действуют соответствующие требования стандартов по ее приготвлению. Водонагреватель может работать только в закрытых отопительных установках; нагрев воды может осуществляться котловой водой или электрическим нагревательным элементом – ТЭНом (опция).

1.3. Замена водонагревателя должна производиться специализированной организацией с соблюдением правил охраны окружающей среды.

1.4. Производитель не принимает претензии в отношении работоспособности оборудования, установленного не в соответствии с указаниями завода изготовителя и с применением компонентов не указанных в инструкции.

1.5. Срок службы изделия – 10 лет при соблюдении условий монтажа и эксплуатации.

1.6. Оборудование, отслужившее свой срок, необходимо отправлять на повторное использование. Компоненты оборудования легко разобрать, отсортировать и отправить на повторную обработку или утилизацию. Упаковка оборудования также подлежит повторной переработке.

1.7. При обнаружении неисправности оборудования необходимо обратиться в специализированный сервисный центр или обслуживающую сервисную организацию.

1.8. Оборудование поставляется собранным и готовым к эксплуатации.

Состав при поставке:

- Водонагреватель Wester серии WHZ - 1 шт.
- Инструкция по монтажу и техническому обслуживанию - 1 шт.

2.1. В конструкции водонагревателя Wester серии WHZ используется система нагрева санитарной воды от теплообменника, выполненного в виде змеевика. Теплообменник (змеевик) расположен внутри эмалированной емкости с санитарной водой. В процессе работы бойлера теплоноситель системы отопления циркулирует по змеевику, передавая свое тепло холодной санитарной воде тем самым нагревая её.

2.2. Емкость для санитарной воды выполнена из углеродистой стали. Внутренняя поверхность емкости, контактирующая с используемой водой, покрыта титановой эмалью, что обеспечивает коррозионную стойкость, гигиеничность и повышенную прочность бака. Для дополнительной защиты от коррозии в емкости установлен магниевый анодный стержень. Применение магниевого анода способствует продлению срока службы бойлера.

2.3. Конструкция и расположение змеевикового теплообменника способствуют равномерному нагреву всего объема воды в бойлере и позволяют исключить наличие непрогретых зон в

емкости с санитарной водой. Теплообменник выполнен из углеродистой стали и покрыт слоем титановой эмали.

2.4. Конструкция бойлера предусматривает установку электрического нагревательного элемента (ТЭНа) для дополнительного нагрева санитарной воды как совместно с теплоносителем, так и самостоятельно в случаях невозможности нагрева воды от теплоносителя.

2.5. Для снижения теплотерь бойлер утеплен слоем высокоэффективной полиуретановой изоляции толщиной 30 мм.

2.6. Принципиальная схема водонагревателя

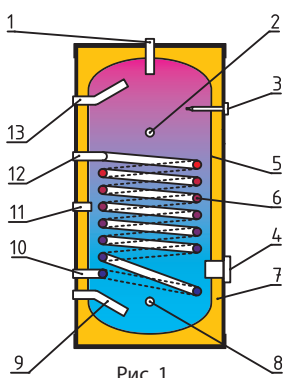


Рис. 1.

1. Магниевый анод
2. Гильза для датчика
3. Термометр
4. Патрубок для присоединения ТЭНа.
- WHZ500 - ревизионный люк с патрубком для ТЭНа.
5. Бак ГВС
6. Теплообменник
7. Теплоизоляция
8. Гильза для датчика
9. Вход холодной санитарной воды
10. Выход теплоносителя
11. Патрубок рециркуляции ГВС
12. Вход теплоносителя
13. Выход горячей санитарной воды

### 3. ТЕХНИЧЕСКИЕ ХАРАКТЕРИСТИКИ

#### 3.1. Эксплуатационные параметры

Максимальное рабочее давление

6 бар

Максимальная рабочая температура

95 °C

#### Требования к воде:

- качество воды соответствует СанПин 2.1.4.1074-01
- содержание хлоридов: < 150 мг/л
- pH: от 6 до 8

#### 3.2. Габаритные размеры и подключения

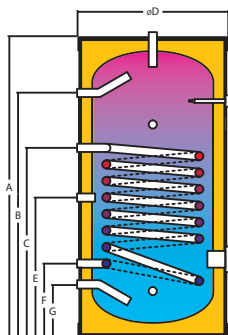


Рис. 2.

	WHZ 100	WHZ 160	WHZ 200	WHZ 300	WHZ 500
A	1080	1125	1320	1210	1800
B	850	870	1080	940	1520
C	760	750	850	720	990
D	490	590	590	700	750
E	445	420	490	520	740
F	315	300	300	310	340
G	235	210	210	220	250

	WHZ100	WHZ160	WHZ200	WHZ300	WHZ500
Объём, л	100	160	200	300	500
Присоединение первичного контура (змеевика)	1"	1 1/4"	1 1/4"	1 1/4"	1 1/4"
Присоединение вторичного контура (ГВС)	3/4"	3/4"	3/4"	1"	1"
Присоединение рециркуляции ГВС	3/4"	3/4"	3/4"	1"	1"
Подключение анода	1 1/4"	1 1/4"	1 1/4"	1 1/4"	1 1/4"
Гильза для датчиков	1/2"	1/2"	1/2"	1/2"	1/2"
Подключение ТЭНа	1 1/2"	1 1/2"	1 1/2"	1 1/2"	1 1/2"
Инспекционный фланец	-	-	-	-	4"
Подключение термометра	1/2"	1/2"	1/2"	1/2"	1/2"
Максимально допустимая длина ТЭНа, мм	220	220	220	310	450

### 3.3. ТЕХНИЧЕСКИЕ ХАРАКТЕРИСТИКИ

Непрерывная производительность бойлеров WHZ

Вход холодной воды: 10 °С | Выход горячей воды: 45 °С

	WHZ100		WHZ160		WHZ200		WHZ300		WHZ500	
	л/час	кВт	л/час	кВт	л/час	кВт	л/час	кВт	л/час	кВт
Производительность / Подводимая мощность										
Температура греющей жидкости, °С	322	12,8	261	10,5	397	15,9	508	20,4	699	28,0
Поток греющей жидкости, м <sup>3</sup> /час	0,6		0,46		0,70		0,90		1,23	

Вход холодной воды: 10 °С | Выход горячей воды: 60 °С

	WHZ100		WHZ160		WHZ200		WHZ300		WHZ500	
	л/час	кВт	л/час	кВт	л/час	кВт	л/час	кВт	л/час	кВт
Производительность / Подводимая мощность										
Температура греющей жидкости, °С	162	9,2	122	7,0	193	11,0	254	14,5	355	20,4
Поток греющей жидкости, м <sup>3</sup> /час	0,4		0,31		0,49		0,64		0,90	

## 4. МОНТАЖ ВОДОНАГРЕВАТЕЛЯ

### ВНИМАНИЕ!!

**Установка должна производиться в соответствии с данной инструкцией и действующими стандартами в отношении систем по приготовлению санитарной горячей воды.**

4.1. Помещение, в котором устанавливается оборудование, должно быть сухим и защищенным от холода (замерзание бойлера не допускается!!!). Бойлер выполнен для напольного исполнения.

4.2. Должен быть обеспечен достаточный доступ к бойлеру со стороны монтажа контуров отопления и водоснабжения. Также необходимо обеспечить достаточно места для возможности доступа к технологическим устройствам (термометру, ревизионному люку, датчикам, ТЭНу).

4.3. При подключении дополнительного электрооборудования бойлера (ТЭНа) к источнику электропитания необходимо руководствоваться соответствующими разделами Правил устройства электроустановок (ПУЭ).

### 4.4. ПРИСОЕДИНЕНИЕ КОНТУРА СИСТЕМЫ ОТОПЛЕНИЯ

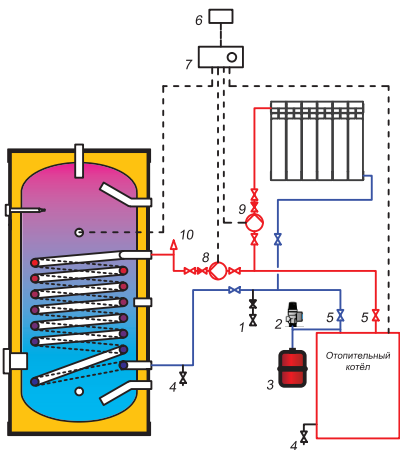


Рис. 3.

1. Клапан заполнения системы
2. Предохранительный клапан
3. Расширительный бак
4. Сливной кран
5. Отсечной кран системы управления
6. Комнатный термостат
7. Дополнительная автоматика управления
8. Циркуляционный насос бойлера
9. Циркуляционный насос системы отопления
10. Воздухоудалитель

### 4.5. ПРИСОЕДИНЕНИЕ КОНТУРА ГВС

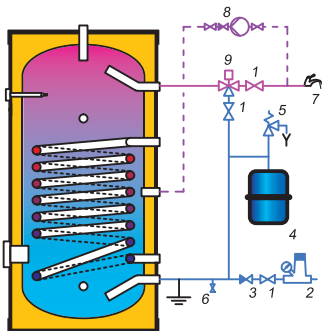


Рис. 4.

1. Отсекающий кран
2. Регулятор давления
3. Обратный клапан
4. Расширительный бак
5. Предохранительный клапан
6. Сливной кран
7. Точка водоразбора
8. Циркуляционный насос ГВС
9. Термостатический смеситель

**ВНИМАНИЕ!!**

**Установка предохранительных устройств на контур нагрева санитарной воды обязательна!**

4.6. Если патрубок рециркуляции не используется, то его необходимо заглушить.

4.7. Трубопровод подачи холодной санитарной воды в бойлер должен присоединяться через группу безопасности, содержащую следующие устройства:

Отсекающий кран

Обратный клапан

Предохранительный клапан

Расширительный бак системы ГВС.

4.8. Установка расширительного бака предотвращает срабатывание предохранительного клапана, и, следовательно, потерю воды.

4.9. Необходимый объем расширительного бака:

Модель бойлера	WHZ100	WHZ160 WHZ200	WHZ300	WHZ500
Объем расширительного бака, л	12	24	35	50

## 5. ВВОД В ЭКСПЛУАТАЦИЮ И ОТКЛЮЧЕНИЕ

**ВНИМАНИЕ!!!**

**Контур отопления и контур водоснабжения должны быть заполнены перед использованием бойлера.**

5.1. Заполнение контура отопления.

5.1.1. Откройте запорные краны на линиях подключения бойлера к системе отопления.

5.1.2. При заполнении контура отопления бойлера теплоносителем необходимо удалить воздух из контура через воздухоудалительный клапан, который устанавливается на подающем трубопроводе подачи теплоносителя от источника тепла (котла) в бойлер.

5.1.3. Следуйте так же указаниям инструкции по заполнению, поставляемой вместе с котлом.

5.2. Заполнение контура водоснабжения

5.2.1. Откройте запорный вентиль для заполнения.

5.2.2. Удалите воздух из контура ГВС через кран точки водоразбора. Проводите заполнение до стабилизации потока через точки водоразбора.

5.2.3. Закройте кран точки водоразбора.

**ВНИМАНИЕ!!!**

**Если в контуре отопления используется специальная жидкость для систем отопления (антифриз), запросите у ее производителя совместимость с конструкционными материалами бойлера.**

**ВНИМАНИЕ!!**

Перед запуском обязательно проверить:

1. Предохранительная арматура контура отопления и ГВС установлены и присоединены к сливам в канализацию.

2. Контур водоснабжения и контур отопления заполнены водой.

3. Патрубки холодной и горячей воды контура ГВС правильно присоединены к бойлеру.

4. Подающая и обратная магистрали контура отопления правильно присоединены к бойлеру.

5. Электрические подключения выполнены правильно.

6. Соединения проверены и герметичны.

5.3. Необходимо сливать водонагреватель, если оборудование не эксплуатируется в зимний период, так как возникает риск повреждения в результате замерзания воды. Если в контуре отопления используется антифриз, необходимо слить только воду из контура водоснабжения. Если в системе отопления используется вода, необходимо слить контур отопления и контур водоснабжения. Перед сливом жидкостей системы отопления и ГВС необходимо произвести демонтаж электропроводки подключенной к водонагревателю.

## 6. ТЕХНИЧЕСКОЕ ОБСЛУЖИВАНИЕ

6.1. Ежемесячное обслуживание оборудования проводит пользователь.

В рамках проверки, необходимо проконтролировать давление в контуре отопления, оно должно быть в пределах от 0,7 до 3,0 бар.

Провести осмотр запорно-предохранительной арматуры, трубопроводов и фитингов на предмет возможных утечек.

6.2. Ежегодное обслуживание производится только специализированной организацией. При обслуживании проверяется работоспособность всех узлов необходимых для нормальной эксплуатации изделия, в том числе и работоспособность компонентов водонагревателя.

### **Внимание!!!**

***Магниеый анод подлежит замене по мере износа, но не реже одного раза в год***

## 7. ГАРАНТИЙНЫЕ ОБЯЗАТЕЛЬСТВА

Изготовитель гарантирует соответствие водонагревателей серии WHZ требованиям безопасности, при условии соблюдения потребителем правил транспортировки, хранения, монтажа и эксплуатации оборудования. Гарантийный срок – 1 год со дня продажи.

Гарантия распространяется на все дефекты, возникшие по вине завода – изготовителя.

Гарантия не распространяется на дефекты, возникшие по вине потребителя в результате нарушения правил установки и эксплуатации, а также при наличии механических повреждений.

Сервисный центр: ООО «Импульс Техно»

Московская область, Красногорский район, с. Петрово Дальнее, ул Промышленная, 3 стр. 7  
тел.: 8(800)234-62-63

Дата продажи: \_\_\_\_\_

Подпись продавца: \_\_\_\_\_

Название и адрес торгующей организации: \_\_\_\_\_

\_\_\_\_\_

\_\_\_\_\_

М.П.

Производитель: «KODSAN KAZAN INSAAT SANAYII TICARET A.S.»,  
Organize Sanayi Bolgesi Karamanlilar Cad., No:10, Sincan 06935 Ankara, Турция

Импортер: ООО «ТД Импульс»  
Московская область, Красногорский район, с. Петрово Дальнее,  
ул Промышленная, 3 стр. 7

