



**Руководство по эксплуатации  
насосов погружных центробежных дренажных моделей:  
НДУ-400, НДУ-550, НДУ-750, НШП-400, Q400B3A,  
Q550B3A, Q750B3A, Q900B3A, Q2508-1, Q4008-1, Q5508-1,  
Q7508-1, Q400B122, Q550B122, Q750B122 и Q900B122.**

**Благодарим Вас за покупку изделия нашей марки!**

**Мы гарантируем Вам высокое качество и долгий срок службы нашего изделия, при условии соблюдения требований данного руководства.**

**Приобретенное Вами изделие может иметь несущественные отличия от указанных в руководстве по эксплуатации, не ухудшающие технические данные изделия.**

**Внешний вид насосов:**



**НШП-400**



**НДУ-400, НДУ-550, НДУ-750**



**Q400B3A, Q550B3A, Q750B3A,  
Q900B3A**



**Q2508-1, Q4008-1, Q5508-1,  
Q7508-1**



**Q400B122, Q550B122, Q750B122, Q900B122**

### **Содержание.**

1. Введение.	Стр.3-4
2. Комплектация.	Стр. 4
3. Технические характеристики.	Стр.5-6
4. Графики гидравлической производительности погружных центробежных насосов.	Стр.7-8
5. Схемы устройств.	Стр.9-13
6. Схемы установок.	Стр. 14-16
7. Эксплуатация.	Стр.17- 24
8. Техническое обслуживание.	Стр.24-25
9. Меры предосторожности.	Стр.25
10. Хранение.	Стр.25-26
11. Возможные неисправности и способы их устранения.	Стр.26-27
12.Гарантийные обязательства.	Стр. 27

### **Уважаемый покупатель!**

VODOTOK– это новейшие разработки, высокое качество, надёжность и внимательное отношение к нашим покупателям. Надеемся, что Вам понравится наша продукция, и в дальнейшем Вы будете выбирать изделия нашей компании!

Наша компания уделяет особое внимание безопасности реализуемой продукции. Заботясь о покупателях, мы стремимся сочетать высокое качество и абсолютную безопасность используемых при производстве материалов. Пожалуйста, обратите Ваше внимание на то, что эффективная и безопасная работа, а также надлежащее техническое обслуживание изделия возможно только после внимательного изучения Вами данного «Руководства по эксплуатации». При покупке изделия, рекомендуем Вам проверить комплектность поставки и отсутствие возможных повреждений,

возникших при транспортировке или хранении на складе продавца. При этом указанные в данной инструкции принадлежности не в обязательном порядке могут входить в комплект поставки. Проверьте также наличие и заполнение гарантийного талона, дающего право на бесплатное устранение заводских дефектов в период гарантийного срока. **На талоне должна присутствовать дата продажи, серийный номер изделия (при его наличии), печать (при наличии) и разборчивая подпись продавца.**

## **1. Введение.**

### **Предназначение:**

Насосы моделей НШП-400, Q2508-1, Q4008-1, Q5508-1 и Q7508-1 предназначены для перекачивания чистой воды. Важным преимуществом насосов моделей Q2508-1, Q4008-1, Q5508-1, Q7508-1 является способность откачивать воду до уровня не более 2-х миллиметров от дна. Насос модели НШП-400 снабжен водоподающей штангой с запорным краном. Насосы моделей НДУ-400, НДУ-550, НДУ-750, Q400B3A, Q550B3A, Q750B3A, Q900B3A, Q400B122, Q550B122, Q750B122 и Q900B122 предназначены для перекачивания чистой, дренажной, дождевой и хлорированной воды.

Все модели насосов имеют следующие области применения:

- для дренажа, ирригации и орошения;
- для перекачивания воды из резервуаров, бассейнов и т.д.;
- для перекачивания воды из колодцев, скважин, рек, озер и т.д.;
- для водоснабжения домовладений;
- для использования в системах орошения, вместе с устройствами, предназначенными для полива газонов;
- Насосы моделей НДУ-400, НДУ-550, НДУ-750, Q400B3A, Q550B3A, Q750B3A, Q900B3A, Q400B122, Q550B122, Q750B122 и Q900B122 могут применяться для откачивания воды из подвальных помещений, погребов и т.д.

Корпус данных насосов изготовлен из пластика. Насосы моделей НШП-400, НДУ-400, НДУ-550, НДУ-750 Q2508-1, Q4008-1, Q5508-1, Q7508-1 снабжены регулируемым по длине поплавковым выключателем (датчиком уровня перекачиваемой жидкости).

Насосы моделей Q400B3A, Q550B3A, Q750B3A и Q900B3A имеют электронный датчик ограничения минимального уровня перекачиваемой жидкости. Насосы моделей Q400B122, Q550B122,

Q750B122 и Q900B122 имеют встроенный в корпус поплавковый выключатель. Поплавковый выключатель предназначен для автоматического отключения насоса при падении уровня перекачиваемой жидкости и автоматического включения насоса при восстановлении уровня перекачиваемой жидкости.

Преимуществом насосов моделей НДУ-400, НДУ-550 и НДУ-750 являются складные опорные ножки. Когда ножки раскрыты, насос может перекачивать чистую и слегка загрязненную воду. Когда ножки сложены, насос может перекачивать только чистую воду, но более эффективно, чем с раскрытыми ножками.

Насосы моделей Q400B122, Q550B122, Q750B122 и Q900B122 имеют автоматический и ручной режимы управления насосом. Перед началом эксплуатации данных моделей насосов можно выбрать требуемый режим работы.

Внимание! Данные насосы не предназначены для питьевого водоснабжения, перекачивания агрессивных и абразивных веществ, соленой воды, а также легковоспламеняющихся и взрывоопасных жидкостей, работы в помещениях, где существует возможность взрыва, для использования в профессиональных целях!

## **2. Комплектация:**

Насос в сборе – 1 шт.

Пластиковый присоединительный штуцер – 1 шт. (кроме модели НШП-400).

Подающая штанга с запорным краном – 1 шт. (для модели НШП-400).

Руководство по эксплуатации – 1 шт.

Гарантийный талон – 1 шт.

Упаковка – 1 шт.

**\*Производитель имеет право изменять вышеуказанную комплектацию.**

### 3. Технические характеристики.

Параметры / Модель	Мощность, Вт	Макс. производительность, л/час	Макс. высота подъема, м	Макс. глубина погружения, м	Длина кабеля питания, м	Максимальный размер нерастворимых частиц, мм	Процентное соотношение взвешенных частиц в воде не более, %	Минимальный уровень воды, до которой насос может откачивать, мм	Диаметр присоединительного штуцера, дюймы (мм)	Степень защиты.	Макс. температура воды, °С	Максимальный ток, А	Параметры сети питания.
<b>НДУ-400</b>	400	8000	5	7	10	30	2,5	2	1(25);1 1/4(32); 1 1/2(38)	IPX8	35	1,5	220В/50Гц
<b>НДУ-550</b>	550	10000	7	7	10	30	2,5	2	1(25);1 1/4(32); 1 1/2(38)	IPX8	35	2,1	220В/50Гц
<b>НДУ-750</b>	750	13000	8	7	10	30	2,5	2	1(25);1 1/4(32); 1 1/2(38)	IPX8	35	2,6	220В/50Гц
<b>ННШ-400</b>	400	4000	11	7	10	0,5	0,1	65	1(25)	IPX8	35	1,5	220В/50Гц
<b>Q400B3A</b>	400	8000	5	7	10	35	2,5	135	1(25);1 1/4(32); 1 1/2(38)	IPX8	35	1,74	220В/50Гц
<b>Q550B3A</b>	550	10000	7	7	10	35	2,5	135	1(25);1 1/4(32); 1 1/2(38)	IPX8	35	2,39	220В/50Гц
<b>Q750B3A</b>	750	13000	8	7	10	35	2,5	135	1(25);1 1/4(32); 1 1/2(38)	IPX8	35	3,26	220В/50Гц
<b>Q900B3A</b>	900	14000	8,5	7	10	35	2,5	135	1(25);1 1/4(32); 1 1/2(38)	IPX8	35	3,91	220В/50Гц
<b>Q2508-1</b>	250	6000	6	7	10	5	0,1	2	1(25);1 1/4(32); 1 1/2(38)	IPX8	35	1,09	220В/50Гц
<b>Q4008-1</b>	400	7000	8	7	10	5	0,1	2	1(25);1 1/4(32); 1 1/2(38)	IPX8	35	1,74	220В/50Гц
<b>Q5508-1</b>	550	11000	8,5	7	10	5	0,1	2	1(25);1 1/4(32); 1 1/2(38)	IPX8	35	2,39	220В/50Гц
<b>Q7508-1</b>	750	12500	8,5	7	10	5	0,1	2	1(25);1 1/4(32); 1 1/2(38)	IPX8	35	3,26	220В/50Гц

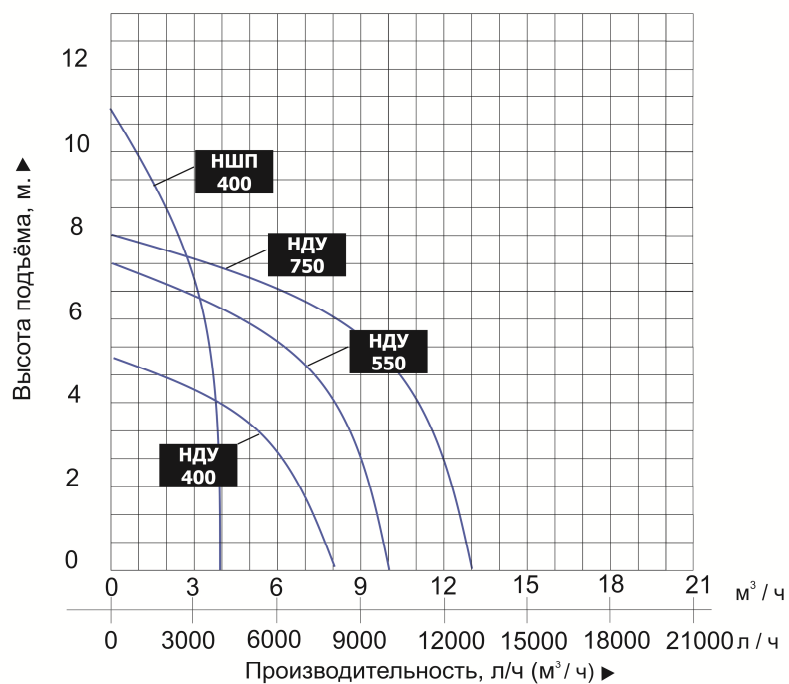
**Технические характеристики.**

Параметры / Модель	Мощность, Вт	Макс. производительность, л/час	Макс. высота подъема, м	Макс. глубина погружения, м	Длина кабеля питания, м	Максимальный размер нерастворимых частиц, мм	Процентное соотношение взвешенных частиц в воде не более, %	Минимальный уровень воды, до которой насос может откачивать, мм	Диаметр присоединительного штуцера, дюймы (мм)	Степень защиты.	Макс. температура воды, °С	Максимальный ток, А	Параметры сети питания
<b>Q400B122</b>	400	9000	5	7	10	35	2,5	115	1(25),1 1/4(32), 1 1/2(38)	IPX8	35	1,74	220В/50Гц
<b>Q550B122</b>	550	11500	7	7	10	35	2,5	115	1(25),1 1/4(32), 1 1/2(38)	IPX8	35	2,39	220В/50Гц
<b>Q750B122</b>	750	13500	8	7	10	35	2,5	115	1(25),1 1/4(32), 1 1/2(38)	IPX8	35	3,36	220В/50Гц
<b>Q900B122</b>	900	15500	8,5	7	10	35	2,5	115	1(25),1 1/4(32), 1 1/2(38)	IPX8	35	3,91	220В/50Гц

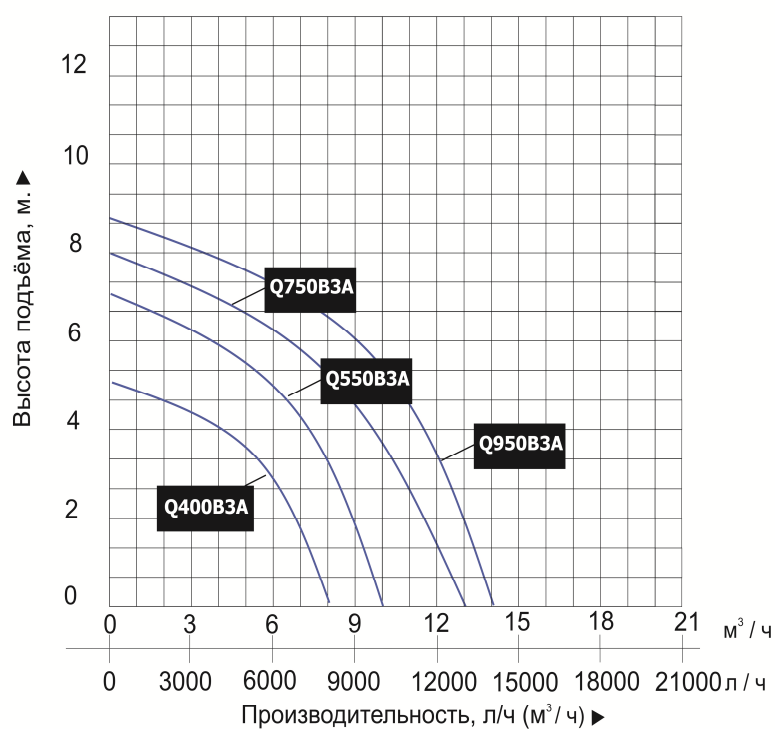
#### 4. Графики гидравлической производительности.

**Внимание! Расчетным оптимальным параметрам работы насоса соответствует центральная область графика гидравлической производительности. Эксплуатация насоса в режимах соответствующим краям графика может привести к перегреву мотора и не гарантийной поломке насоса.**

##### 4.1 НДУ-400, НДУ-550, НДУ-750 и НШП-400.

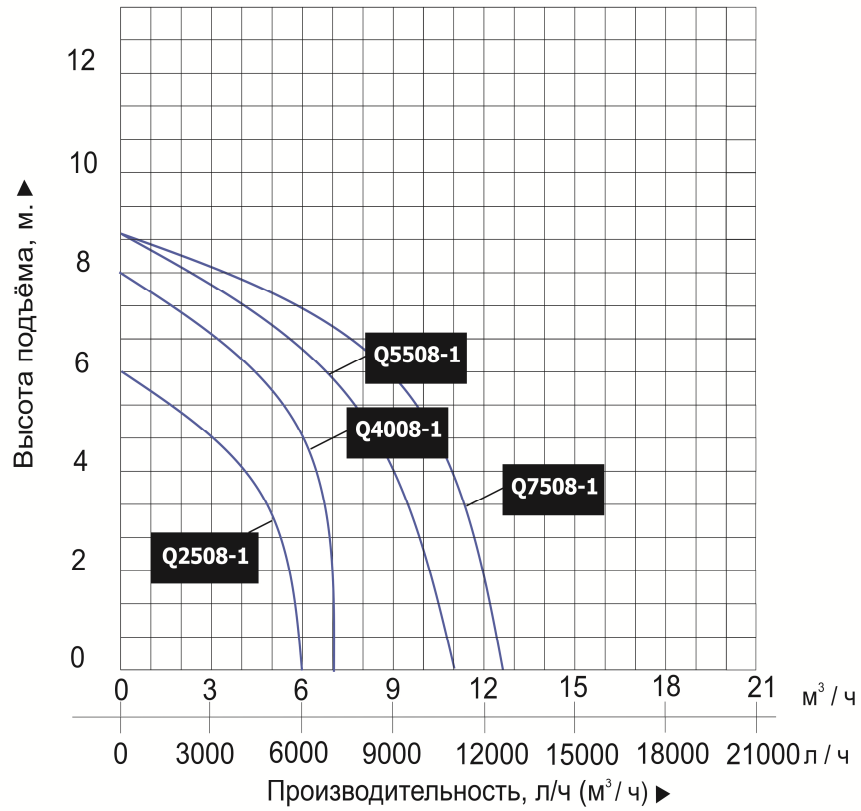


##### 4.2 Q400B3A, Q550B3A, Q750B3A и Q900B3A.

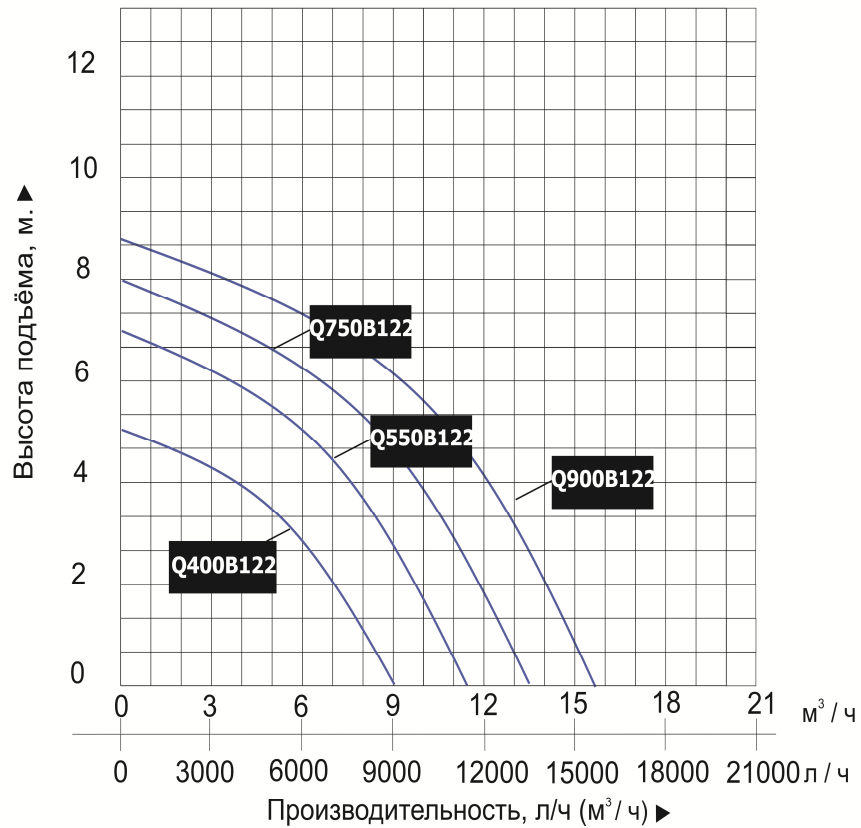




### 4.3 Q2508-1, Q4008-1, Q5508-1 и Q7508-1.

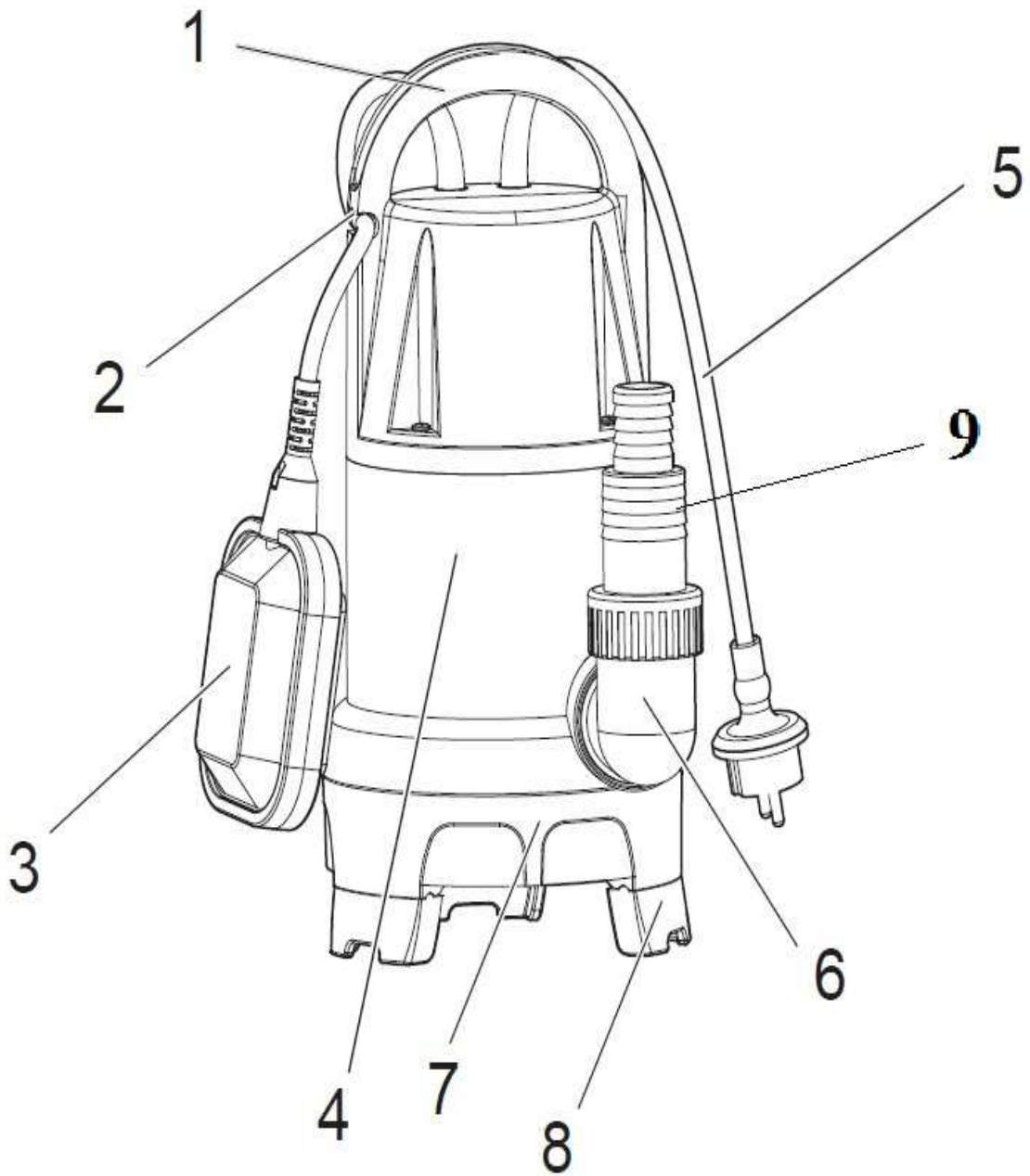


### 4.4 Q400B122, Q550B122, Q750B122 и Q900B122.



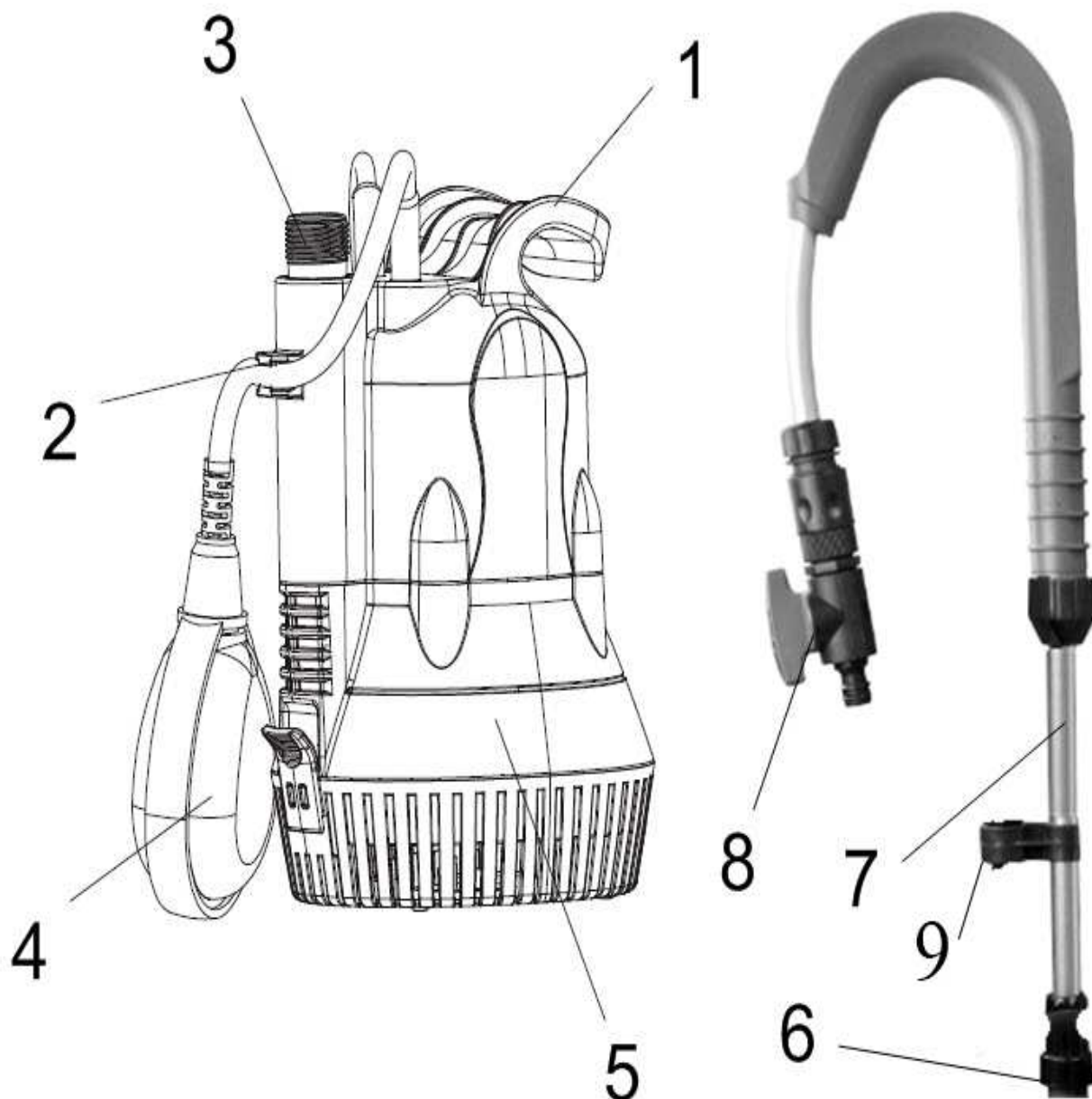


**5. Схемы устройств.**  
**5.1 НДУ-400, НДУ-550 и НДУ 750.**



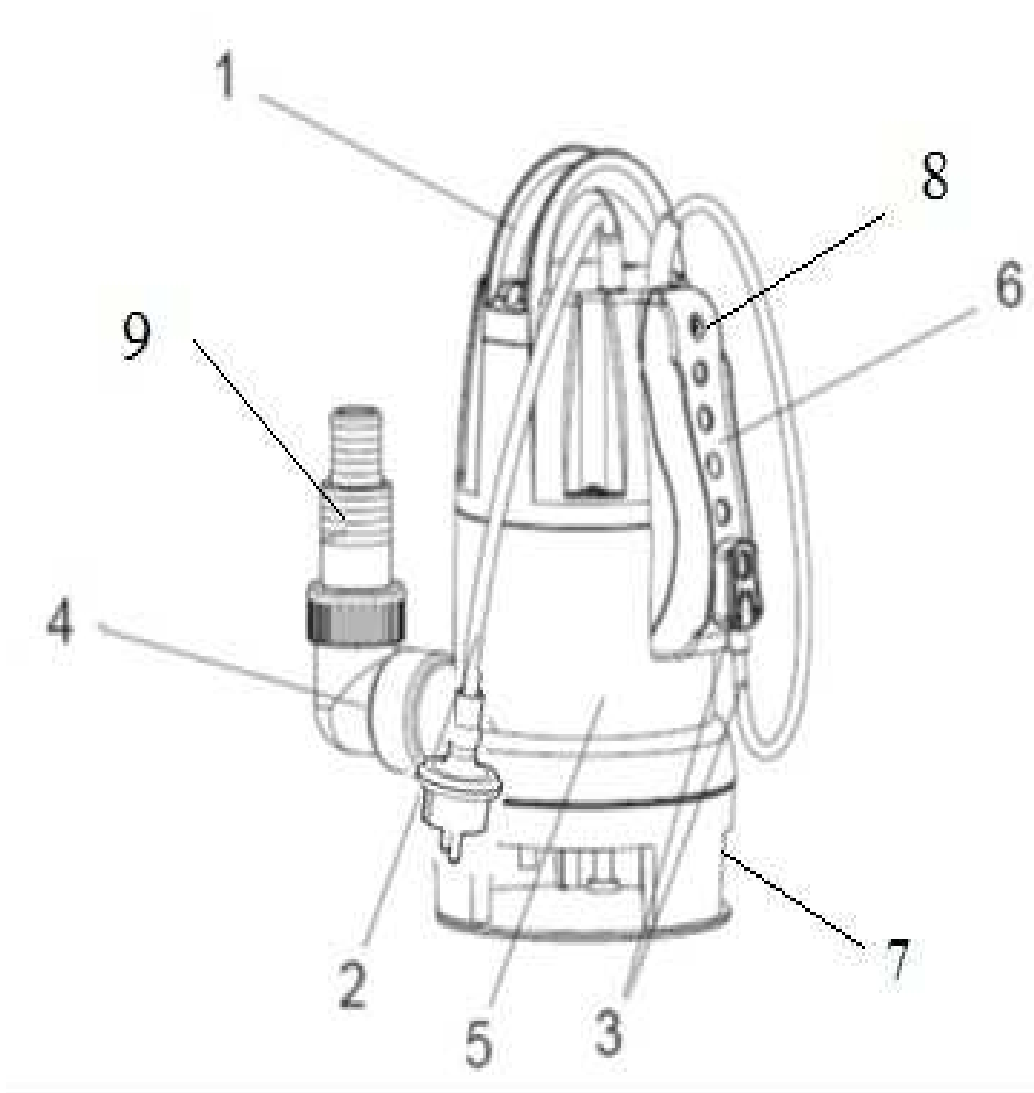
<b>№</b>	<b>Наименование</b>	<b>№</b>	<b>Наименование</b>
1.	Ручка для удобства перемещения.	6.	Выходной патрубков.
2.	Регулятор длины кабеля поплавкового выключателя.	7.	Основание насоса.
3.	Поплавковый выключатель.	8.	Складные опорные ножки.
4.	Корпус насоса.	9.	Присоединительный штуцер.
5.	Кабель питания.		

## 5.2 Модель: НШП-400.



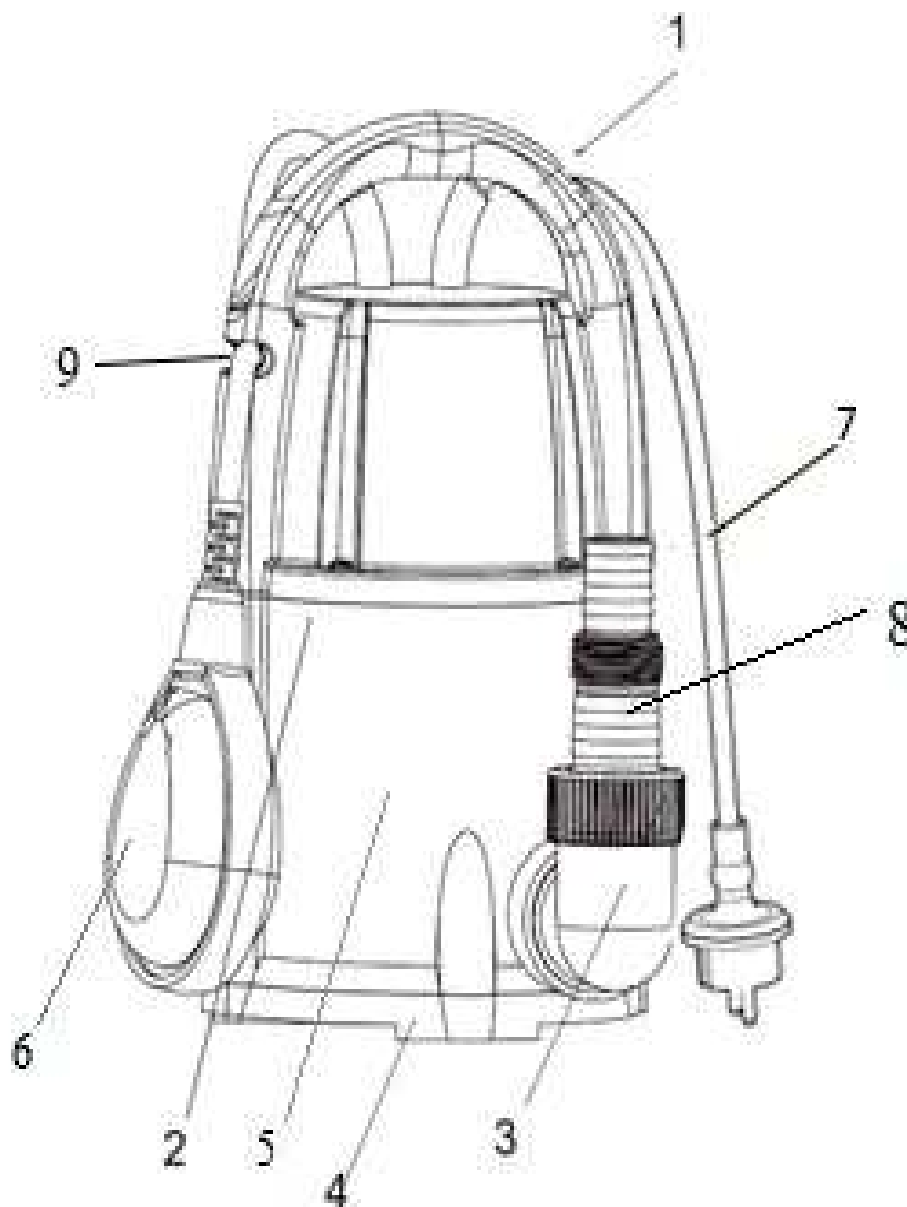
№	Наименование	№	Наименование
1.	Ручка для удобства перемещения.	6.	Соединительный фитинг.
2.	Регулятор длины кабеля поплавкового выключателя.	7.	Выходная труба.
3.	Выходной штуцер.	8.	Вентиль.
4.	Поплавковый выключатель.	9.	Зажим регулировки длины кабеля поплавкового выключателя.
5.	Корпус насоса.		

### 5.3 Модели: Q400B3A, Q550B3A, Q750B3A и Q900B3A.



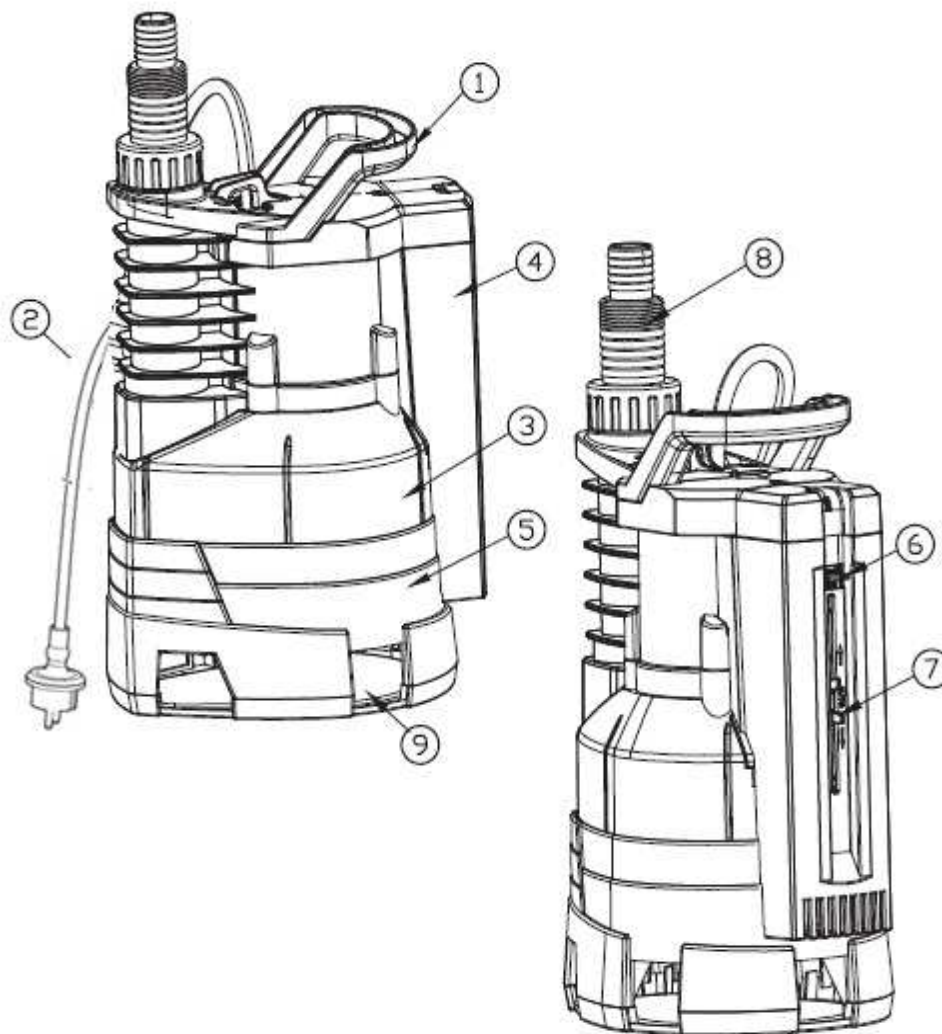
№	Наименование	№	Наименование
1.	Ручка для удобства перемещения.	6.	Плата положений электронного датчика ограничения минимального уровня перекачиваемой жидкости.
2.	Кабель питания.	7.	Опорные ножки.
3.	Электронный датчик ограничения минимального уровня перекачиваемой жидкости.	8.	Отверстие фиксации платы положений электронного датчика ограничения минимального уровня перекачиваемой жидкости.
4.	Выходной патрубок.	9.	Присоединительный штуцер.
5.	Корпус насоса.		

#### 5.4 Модели: Q2508-1, Q4008-1, Q5508-1 и Q7508-1.



№	Наименование	№	Наименование
1.	Ручка для удобства перемещения.	6.	Поплавковый выключатель.
2.	Корпус насоса.	7.	Питающий кабель.
3.	Выходной патрубков.	8.	Присоединительный штуцер.
4.	Опорные ножки.	9.	Регулятор длины кабеля поплавкового выключателя.
5.	Мотор.		

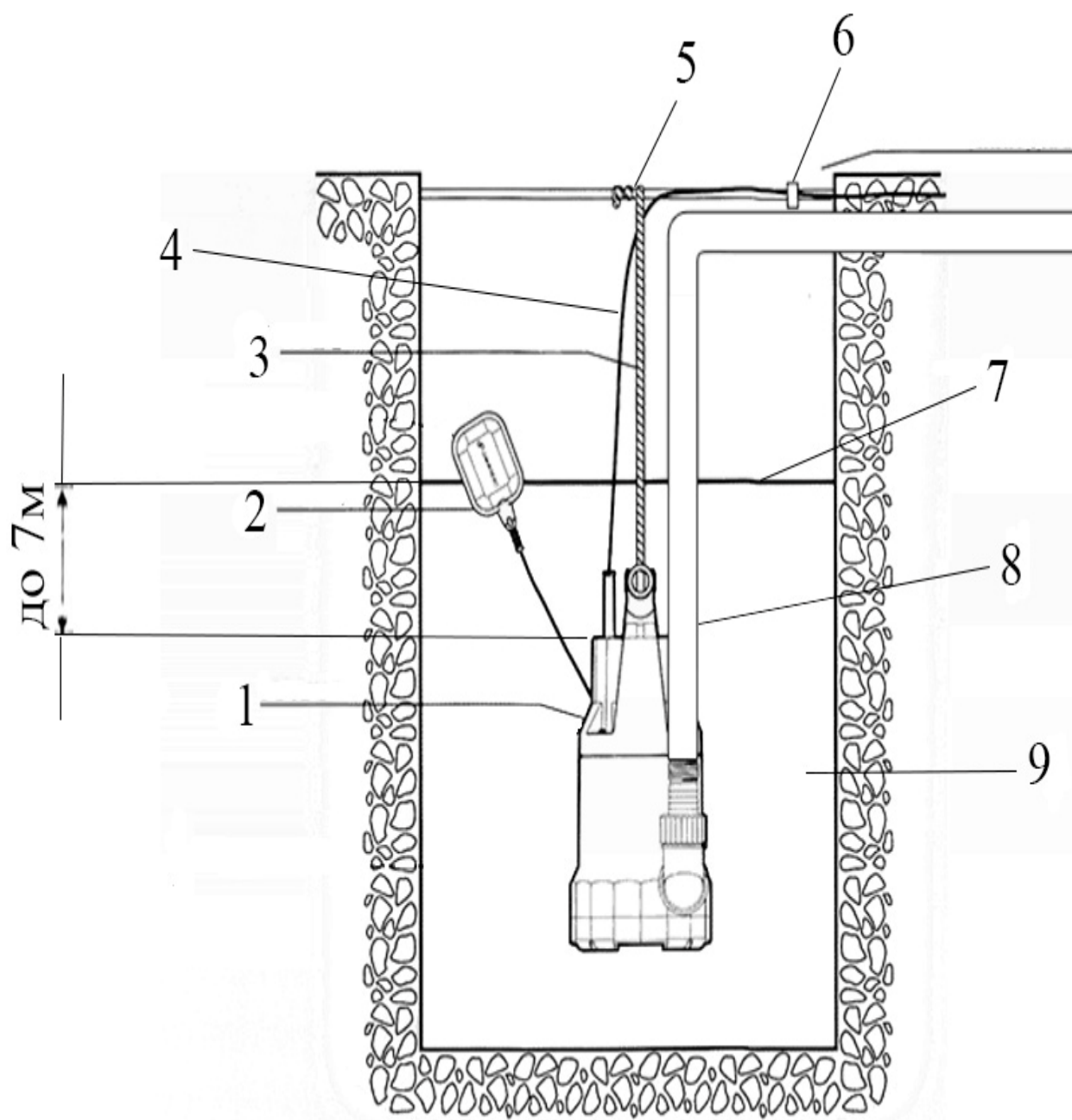
## 5.5 Модели: Q400B122, Q550B122, Q750B122 и Q900B122.



№	Наименование	№	Наименование
1.	Ручка для удобства перемещения.	6.	Переключатель автоматического и ручного режима управления насосом.
2.	Кабель питания.	7.	Шкала регулировки встроенного поплавкового выключателя.
3.	Корпус насоса.	8.	Присоединительный штуцер.
4.	Защитный кожух шкалы регулировки встроенного поплавкового выключателя.	9.	Отверстие для всасывания перекачиваемой жидкости.
5.	Основание насоса.		

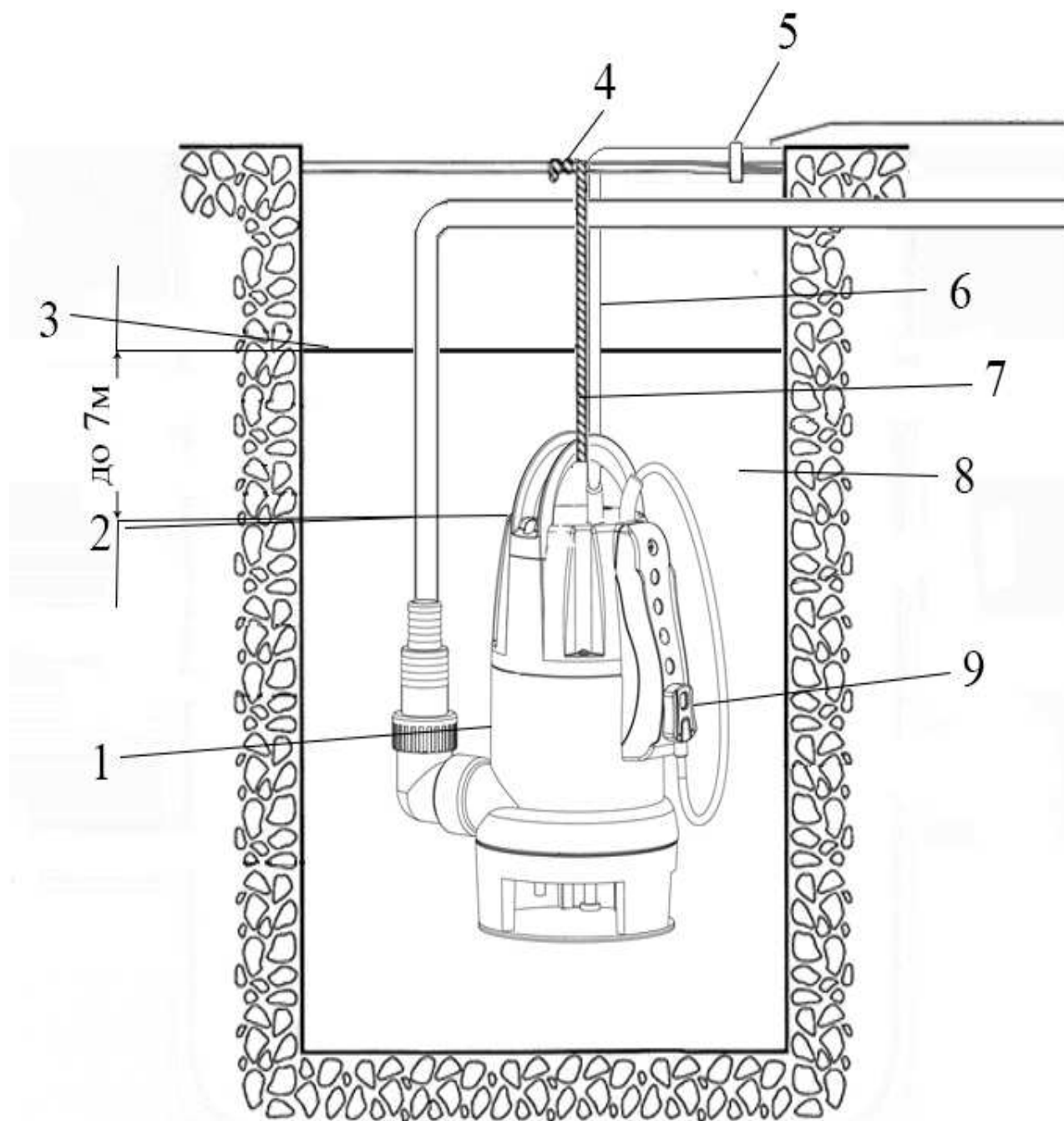
## 6. Схемы установок.

6.1 Модели: НШП-400, НДУ-400, НДУ-550, НДУ-750, Q2508-1, Q4008-1, Q5508-1 и Q7508-1.



№	Наименование	№	Наименование
1.	Насос.	6.	Хомут.
2.	Поплавковый выключатель.	7.	Уровень жидкости.
3.	Трос.	8.	Выходной трубопровод (шланг).
4.	Кабель питания.	9.	Жидкость для перекачивания.
5.	Место крепление троса.		

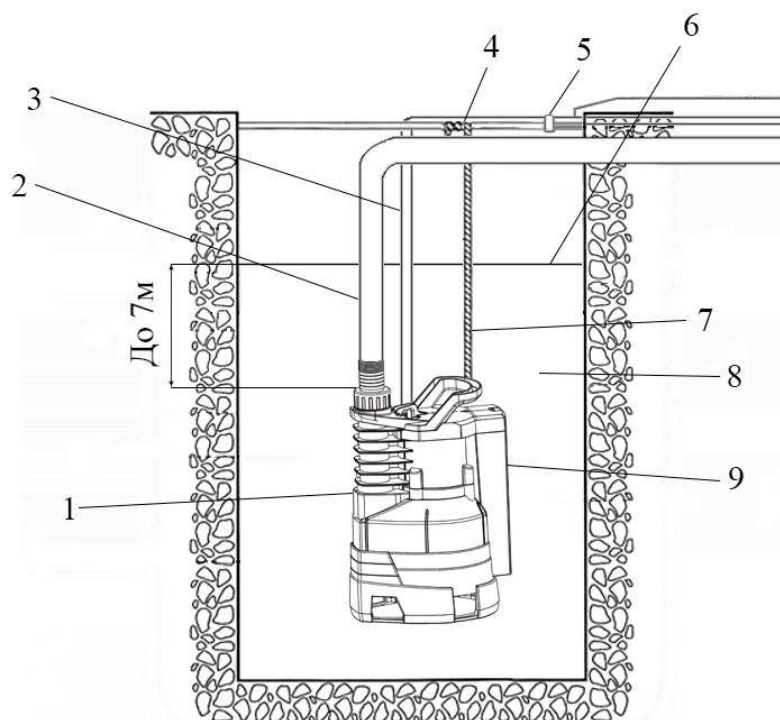
## 6.2 Модели: Q400B3A, Q550B3A, Q750B3A и Q900B3A.



№	Наименование	№	Наименование
1.	Насос.	6.	Кабель питания.
2.	Выходной трубопровод (шланг).	7.	Трос.
3.	Уровень жидкости.	8.	Жидкость для перекачивания.
4.	Место крепление троса.	9.	Электронный датчик ограничения минимального уровня перекачиваемой жидкости.
5.	Хомут.		



## 6.2 Модели: Q400B122, Q550B122, Q750B122 и Q900B122.



№	Наименование	№	Наименование
1.	Насос.	6.	Уровень жидкости.
2.	Выходной трубопровод (шланг).	7.	Трос.
3.	Кабель питания.	8.	Жидкость для перекачивания.
4.	Место крепление троса.	9.	Встроенный поплавковый выключатель.
5.	Хомут.		

### Минимальные размеры резервуара.

Наименование моделей	Размеры резервуара, см	Примечания
НДУ-400, НДУ-550, НДУ-750 и НШП - 400.	50x50	Поплавковый выключатель должен свободно перемещаться.
Q400B3A, Q550B3A, Q750B3A и Q900B3A.	50x50	
Q2508-1, Q4008-1, Q5508-1 и Q7508-1.	50x50	Поплавковый выключатель должен свободно перемещаться.
Q400B122, Q550B122, Q750B122 и Q900B122.	30x24	При установке насоса в круглый резервуар, диаметр резервуара должен составлять не менее 30см.

## 7. Эксплуатация.

Присоедините подающий шланг к выходному штуцеру насоса, затем выполните его герметизацию, используя для этой цели подходящий хомут. Диаметр подключаемого к насосу шланга, благодаря разнo широкой конструкции штуцера может иметь следующие размеры: 1 дюйм (25мм), 1¼ дюйма (32мм), 1½ дюйма (38мм). Диаметр резьбового выхода на корпусе насоса для присоединения гайки водоподающей штанги у насоса модели НШП-400 составляет 1 дюйм (25мм). Внешний диаметр штуцера, расположенного на конце водоподающей штанги, и служащего для подключения шланга, составляет 15мм (1/2 дюйма).

**Внимание! Запрещено включать насос до погружения в воду!** Перед погружением насоса в воду надежно закрепите эластичный шнур или трос к ручке для переноски насоса. **Крепление насоса обязательно должно иметь эластичную часть!**

**Внимание! Перемещайте насос, держа его только за трос. Запрещается перемещать насос, держа его за сетевой кабель!**

Погрузите насос под углом 45° в жидкость для перекачивания. Такой угол погружения позволит эффективно удалить воздух из насоса. При установке насоса на дно резервуара, убедитесь, что насос стоит перпендикулярно к плоскости дна, а дно резервуара не загрязнено песком, глиной и т.д. Также убедитесь в том, что рядом с всасывающим отверстием насоса нет каких-либо предметов, способных заблокировать его в случае их попадания в рабочую камеру насоса.

Перед установкой насоса проверьте состояние кабеля и частей корпуса на отсутствие механических повреждений.

Прежде чем подключить насос к электросети, убедитесь, что напряжение, указанное на нем, соответствует напряжению подключаемой электросети (220В, 50Гц). Если насос находится слишком далеко от источника питания и необходимо использовать удлинитель, сечение провода удлинителя должно увеличиваться с увеличением длины, иначе насос не сможет работать нормально из-за значительного падения напряжения в удлинителе. Если удлинитель используется не в помещении, провод удлинителя должен быть с резиновой изоляцией. Насос должен подключаться к источнику питания с заземлением и УЗО.

Эксплуатируйте насос только в соответствии с его расчетными оптимальными параметрами высоты подъема и производительности!

Устройство защитного отключения при перегреве (термическая защита), установлено внутри обмотки статора насоса. В случае срабатывания термозащиты насос прекратит работу, пока температура статора мотора не придет в норму. Необходимо установить и устранить причину перегрева мотора насоса! **Продолжать эксплуатацию насоса можно только после устранения причины перегрева.**

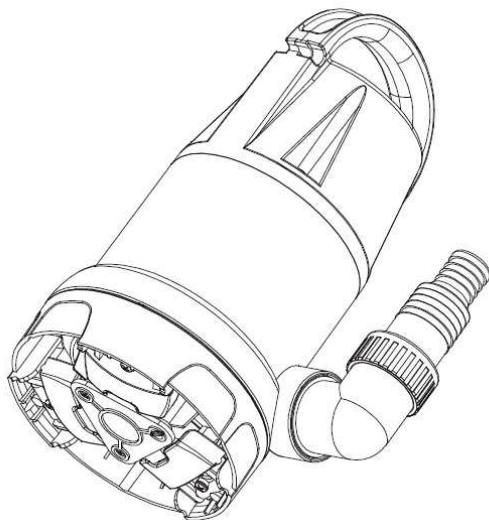
**Внимание! Запрещена эксплуатация насоса с течью сальника! Сальник насоса является быстроизнашивающейся деталью, особенно если насос иногда работает без воды. При износе, утрате герметичности или появлении течи сальника Вам необходимо немедленно заменить сальник! При появлении течи сальника на поверхности воды возле насоса иногда появляется масляная пленка или срабатывает УЗО в цепи, к которой подключен насос. Если не произвести замену сальника немедленно, вода затечет в статор насоса, что приведет к не гарантийной поломке насоса! Производите проверку герметичности сальника после каждых трехсот часов работы насоса. Своевременно заменяйте изношенный сальник!**

**Внимание! В случае погружения насоса в воду на глубину более 10 метров, давление воды на сальники насоса превысит максимально допустимое значение. Вода протечет в статор насоса, и он выйдет из строя из-за возникшего короткого замыкания в обмотке статора. Данная поломка не является гарантийной! Превышение максимально допустимой глубины погружения насоса в воду определяется наличием воды в статоре, при отсутствии износа и повреждений сальников насоса.**

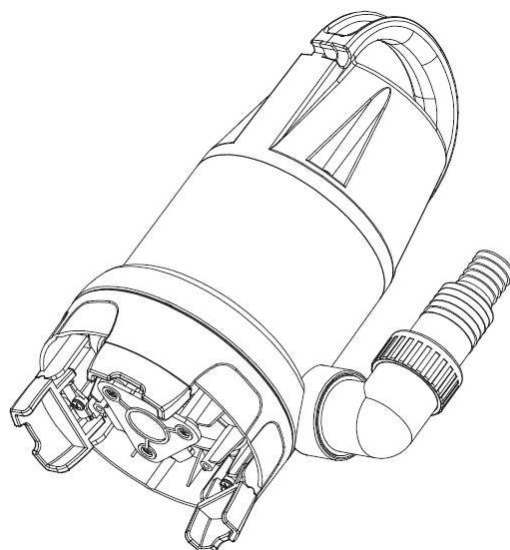
**Оптимальная глубина погружения насоса в воду 3 - 7 метров. Никогда не превышайте максимальную допустимую глубину погружения насоса в воду!**

**Модели**  
**НДУ-400, НДУ 550 и НДУ-750.**

Сложите ножки насоса (см. рисунок ниже), чтобы перекачивать чистую воду. Максимальный размер нерастворимых частиц в перекачиваемой жидкости не должен превышать 5мм.



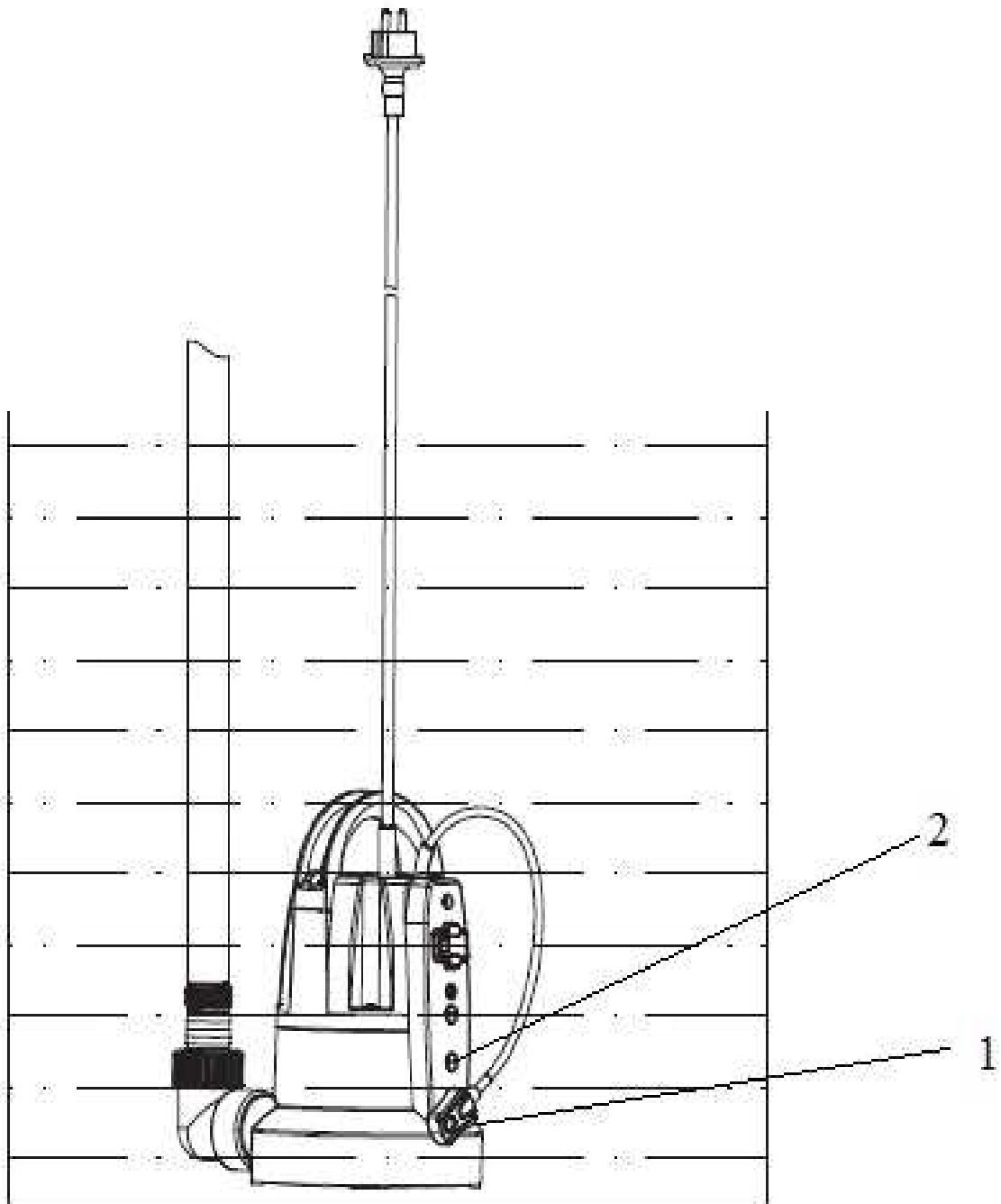
Разложите ножки насоса (см. рисунок ниже), чтобы начать перекачивать загрязненную воду. Максимальный размер нерастворимых частиц в перекачиваемой жидкости не должен превышать 30мм.



**Модели**  
**Q400B3A, Q550B3A, Q750B3A и Q900B3A.**

Установите электронный датчик ограничения минимального уровня перекачиваемой жидкости в требуемое Вам положение. Данные модели насосов имеют четыре вертикальных отверстия фиксации положения

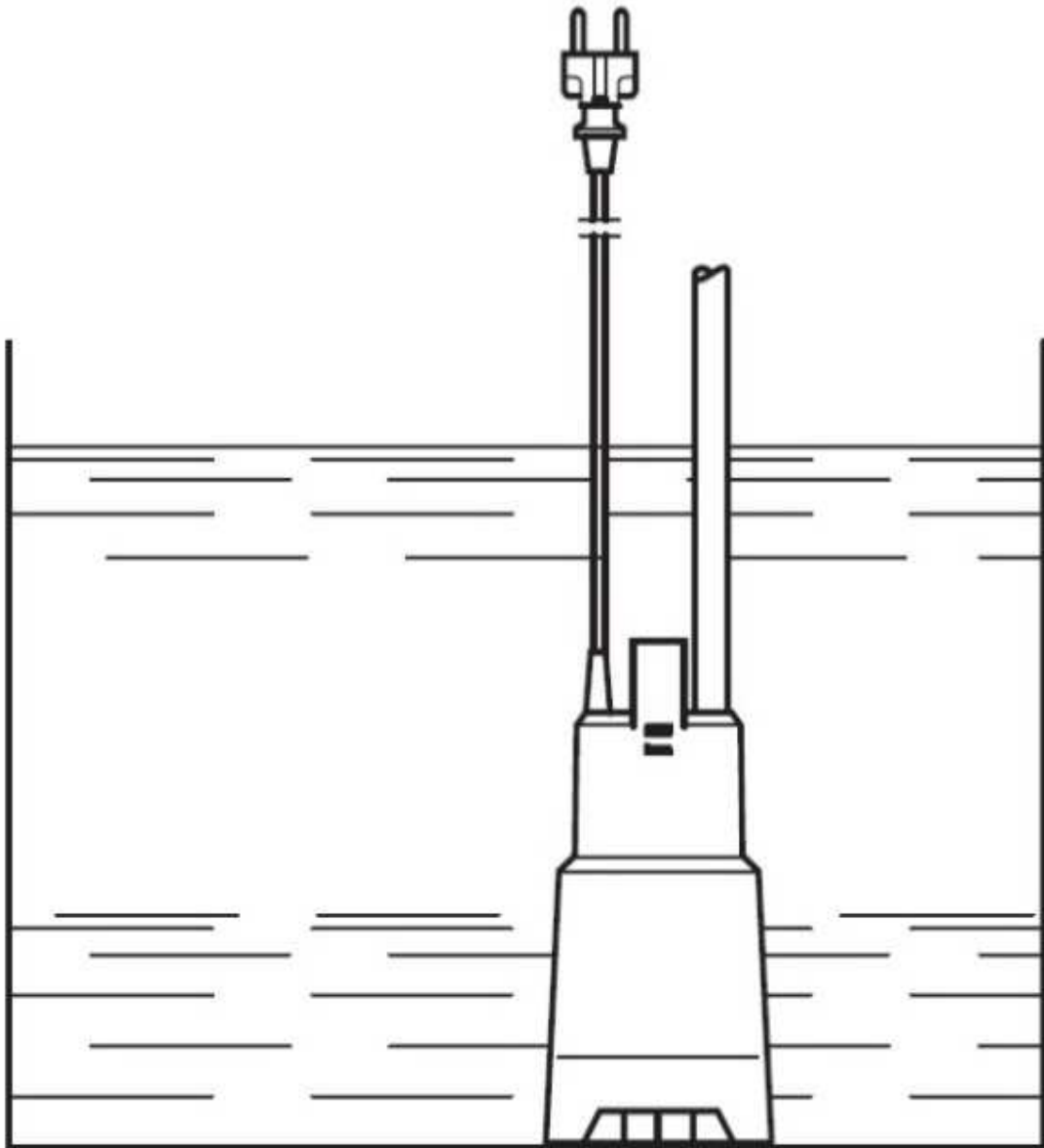
датчика (см. рисунок ниже). После выбора требуемого положения, зафиксируйте датчик. Подключите штепсель кабеля питания к сети электропитания, после чего насос начнет свою работу.



№	Наименование:
1.	Электронный датчик ограничения минимального уровня перекачиваемой жидкости.
2.	Отверстие фиксации положения датчика.

**Модели НШП-400, Q2508-1, Q4008-1, Q5508-1 и Q7508-1.**

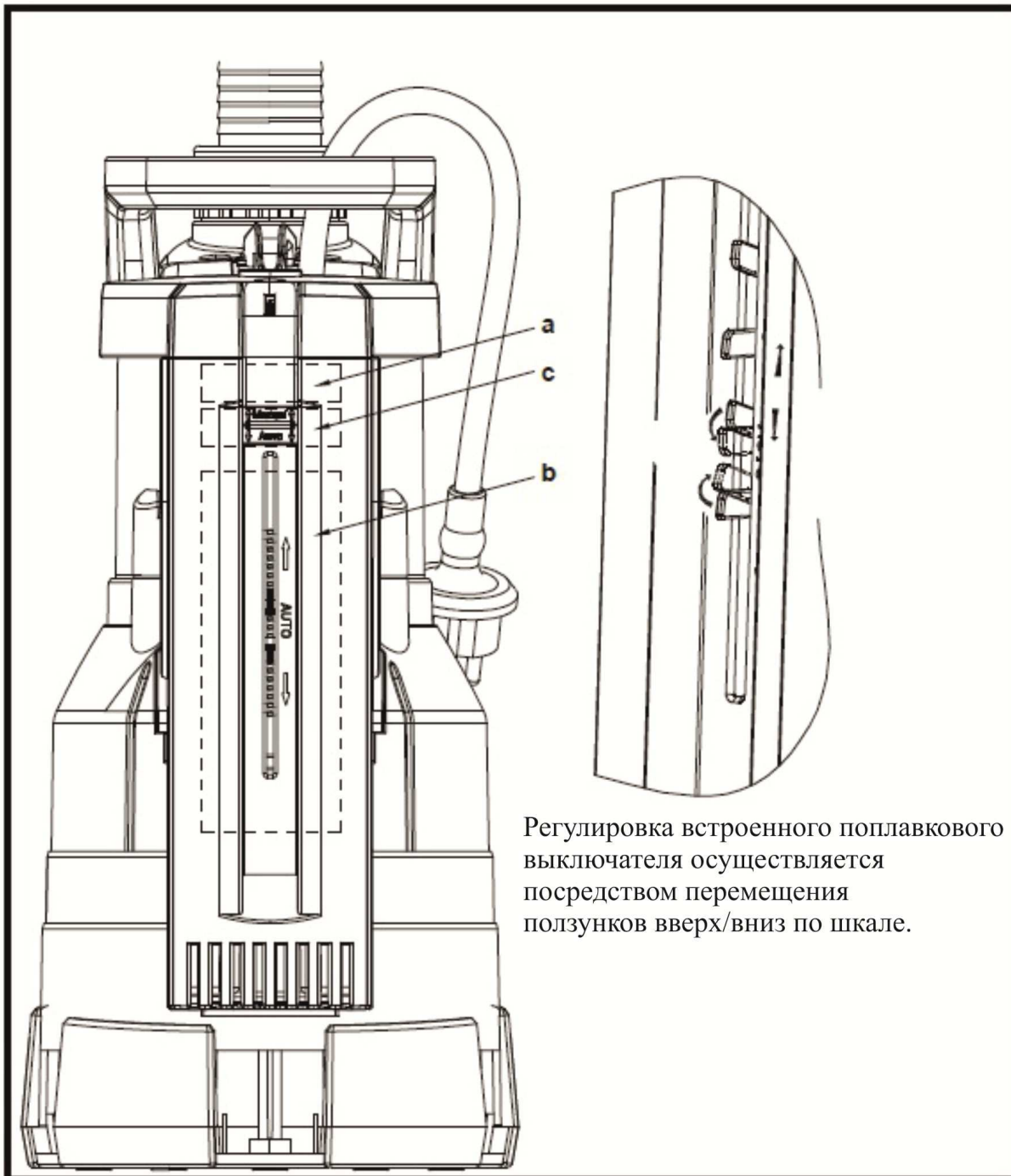
Подключите штепсель кабеля к сети электропитания, насос начнет свою работу (см. рисунок ниже).



**Модели Q400B122, Q550B122, Q750B122 и Q900B122.**

**Автоматический режим работы.**

- Установите переключатель автоматического и ручного режимов работы насоса в положение «с», затем погрузите насос в жидкость для перекачивания (см. рисунок ниже).



Регулировка встроенного поплавкового выключателя осуществляется посредством перемещения ползунков вверх/вниз по шкале.

- На шкале регулировки уровня перекачиваемой жидкости, установите нужный Вам уровень жидкости, при котором насос будет автоматически начинать свою работу, посредством перемещения ползунка вверх и вниз.
- Подсоедините штепсель кабеля питания к розетке.
- Насос автоматически начнет работать, как только уровень жидкости достигнет требуемого Вам уровня и автоматически прекратит свою работу, как только уровень жидкости упадет до 115мм.

### **Ручной режим работы.**

- Установите переключатель автоматического и ручного режимов работы насоса в положение «а», затем погрузите насос в жидкость для перекачивания (см. рисунок выше).

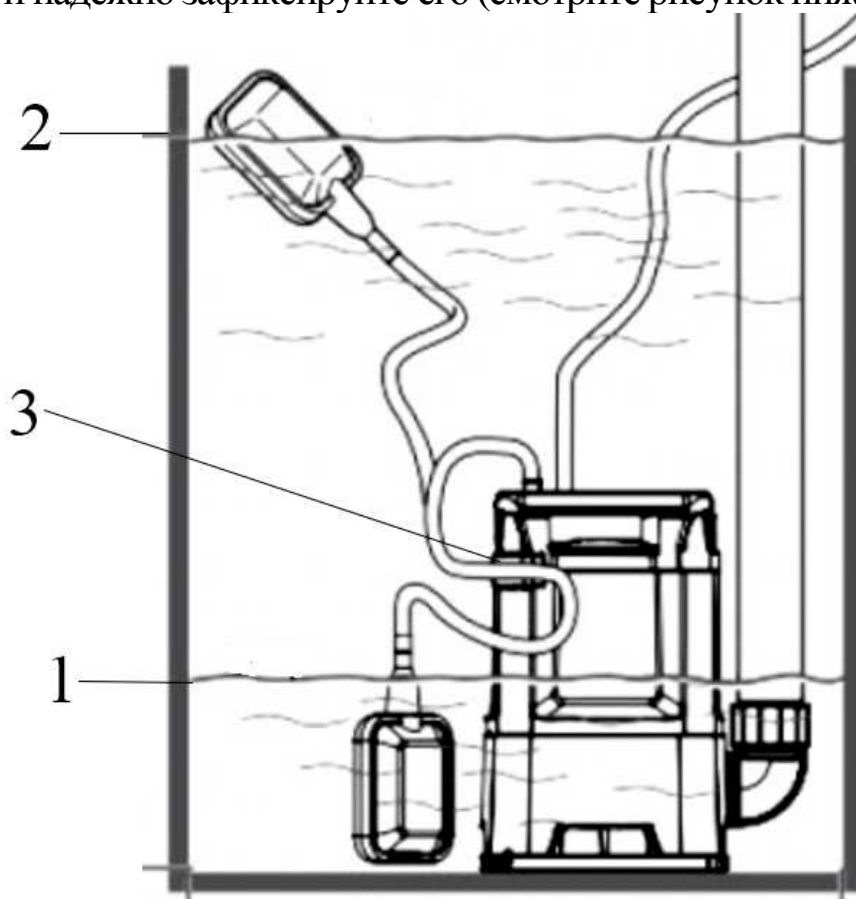


- Подключите штепсель кабеля питания к розетке.
- Насос начнет перекачивать жидкость. Насос будет продолжать работать до тех пор, пока не будет выключен пользователем вручную.

**Внимание! Не допускайте, чтобы насос работал без воды (сухой ход). Это приведет к быстрому износу сальников, перегреву мотора и преждевременной не гарантийной поломке насоса. Поэтому при ручном режиме работы насоса необходимо постоянно контролировать достаточность уровня перекачиваемой жидкости! Насос всегда должен быть полностью погружен в воду.**

**Регулировка длины кабеля поплавковых выключателей у моделей НДУ-400, НДУ-550, НДУ-750, Q2508-1, Q4008-1, Q5508-1 и Q7508-1.**

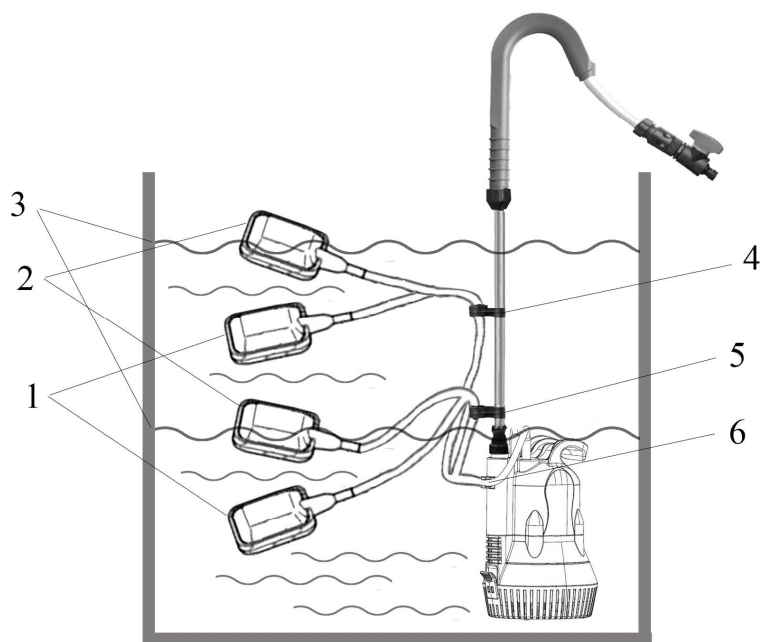
Для установки уровня жидкости, при котором насос будет автоматически включаться, необходимо отрегулировать длину кабеля поплавкового выключателя. Для регулировки длины кабеля поплавкового выключателя, выберете требуемую Вам длину, после этого вставьте кабель в регулятор длины кабеля и надежно зафиксируйте его (смотрите рисунок ниже).



№	Наименование:
1.	Уровень жидкости, при которой насос выключается.
2.	Уровень жидкости, при которой насос включается.
3.	Регулятор длины кабеля поплавкового выключателя.

## Регулировка длины кабеля поплавкового выключателя модели НШП-400.

Длина кабеля поплавкового выключателя регулируется посредством зажима, который расположен на штанге или посредством регулятора длины кабеля, который расположен на корпусе насоса (примеры регулировки длины кабеля посредством зажима смотрите на рисунке ниже). Регулировка при помощи регулятора длины кабеля осуществляется аналогичным образом.



№	Наименование:
1.	Положения поплавкового выключателя, при котором насос выключается.
2.	Положения поплавкового выключателя, при котором насос включается.
3.	Уровни жидкости.
4.	Пример положения зажима №1.
5.	Пример положения зажима №2.

## 8. Техническое обслуживание.

**Внимание! Перед техническим обслуживанием насос необходимо отключить от источника питания.**

1. Регулярно проверяйте сопротивление изоляции насоса. Сопротивление изоляции насоса должно быть не менее 20 МΩ.

2. После трехсот часов работы необходимо проверить состояние быстро изнашиваемых частей насоса, таких как, подшипники, сальник, крыльчатка. В случае необходимости замените изношенные части насоса.

### **9. Меры предосторожности.**

1. Для правильной и безопасной эксплуатации насоса прочтите данное руководство по эксплуатации строго придерживайтесь его требований.

2. Перед эксплуатацией насоса проверьте целостность всех его частей. При обнаружении каких-либо повреждений - обратитесь в сервисный центр.

3. Прежде чем подключить насос к электросети, убедитесь, что напряжение и частота, указанные на нем, соответствуют напряжению и частоте подключаемой электросети (смотри таблицу «Технические характеристики»).

4. Насос должен быть надлежаще заземлен. Источник питания насоса должен быть оборудован УЗО.

5. Не перегружайте насос! **Эксплуатация насоса разрешена в пределах номинальных расчетных величин высоты подъема и производительности.**

6. Запрещается заламывать кабель, а также использовать его в качестве троса. Во время работы насоса не следует тянуть его за кабель. Запрещается перемещать насос, держа его за кабель.

7. Не купайтесь рядом с насосом во время его работы.

8. Перед установкой насоса убедитесь, что розетка и штепсель находятся в защищенном от влаги и прямых солнечных лучей месте.

9. Не используйте насос, если температура перекачиваемой жидкости более +35°C.

**11. Производитель не несет ответственность за несчастный случай или повреждения насоса, вызванные неправильной эксплуатацией или несоблюдением описанных в данном руководстве требований.**

### **10. Хранение.**

Прежде чем поместить насос на хранение, корпус насоса и крыльчатку необходимо очистить от грязи. Храните насос в хорошо проветриваемом, сухом, защищенном от прямых солнечных лучей

помещении. Рекомендуемый диапазон температур хранения:  
от -10°C до +35°C.

### 11. Возможные неисправности и способы их устранения.

<b>Возможная неисправность</b>	<b>Причина</b>	<b>Устранение неисправности</b>
Насос не включается.	Низкое напряжение в сети питания.	Проверьте напряжение в сети питания. Используйте стабилизатор напряжения.
	Отсутствует напряжение в сети питания или поврежден питающий кабель.	Проверьте напряжение в сети питания и состояние кабеля. Замените кабель в случае необходимости в специализированной мастерской.
	Заблокирована крыльчатка.	Очистите крыльчатку.
	Пусковой конденсатор вышел из строя.	Замените конденсатор.
	Сгорела обмотка статора.	Замените обмотку статора.
	Нет жидкости для перекачивания, сработал поплавковый выключатель.	Обеспечьте погружение насоса в жидкость для перекачивания.
	Поплавковый выключатель неисправен.	Замените поплавковый выключатель в специализированной мастерской.
Насос не качает жидкость.	Подающий трубопровод засорён или заблокирован.	Устраните засор или блокировку.
	Подающий	Загерметизируйте

	трубопровод негерметичен.	подающий трубопровод.
	Крыльчатка засорена или изношена.	Очистите или замените крыльчатку.
Недостаточная производительность.	Высота подъема перекачиваемой жидкости не соответствует параметрам насоса.	Приведите высоту подъема в соответствие с параметрами насоса.
	Изношена крыльчатка.	Замените крыльчатку.
	Подающий трубопровод засорен.	Устраните засор.
Насос внезапно выключается.	Сработала термозащита.	Мотор насоса перегревается. Устраните причину вызвавшую перегрев мотора насоса.
	Крыльчатка заблокирована.	Очистите крыльчатку.
	Обмотка статора сгорела.	Замените обмотку статора.

## 12. Гарантийные обязательства.

- **Гарантийный срок хранения – 12 месяцев.**
- **Гарантийный срок эксплуатации – 12 месяцев с момента продажи, но при отсутствии на паспорте штампа с указанием даты продажи, гарантийный срок исчисляется с момента выпуска (окончательный срок гарантии устанавливается непосредственно продавцом, но не может превышать 12 месяцев).**
- **Претензии не принимаются во всех случаях, указанных в гарантийном талоне, при отсутствии даты продажи и штампа магазина (росписи продавца) в данном руководстве по эксплуатации, отсутствии гарантийного талона.**

**Продавец:**

**Дата продажи** \_\_\_\_\_

**Срок действия гарантии** \_\_\_\_\_

Предприятие торговли (продавец) \_\_\_\_\_

Место для печати (росписи) \_\_\_\_\_

**Покупатель:** \_\_\_\_\_

**С условиями и сроком гарантии, предложенными продавцом и указанными в гарантийном талоне, согласен. Изделие проверено и является исправным на момент покупки, изделие получено в полном комплекте, претензий к внешнему виду не имею.**

**(Место для росписи покупателя)** \_\_\_\_\_

**Приобретенное изделие Вы можете обменять или сдать на гарантийный ремонт на месте покупки, после чего продавец отправит его в ближайший сервисный центр.**

**Гарантийный ремонт не производится, если деталь, которая подлежит замене, является быстроизнашивающейся (сальник, крыльчатка, диффузор, щетки, уплотнительные резиновые кольца, подшипники и т. д.).**

**Изготовлено в КНР.**

**Дата производства:**

**Date of production:**

***Наша компания также рада предложить Вам широкий ассортимент других видов товара:***



**НАСОСЫ И НАСОСНОЕ ОБОРУДОВАНИЕ**



**БЫТОВАЯ ТЕХНИКА**



**БЕНЗИНОВАЯ ТЕХНИКА**



**САДОВО-ОГОРОДНЫЙ ИНВЕНТАРЬ**



**КЛИМАТИЧЕСКОЕ ОБОРУДОВАНИЕ**



*и многое другое...*