



АКЦИОНЕРНОЕ ОБЩЕСТВО

**ЗЛАТОУСТОВСКИЙ
МАШИНОСТРОИТЕЛЬНЫЙ
ЗАВОД**

ЭЛЕКТРОПЛИТА

марка **мечта**

модели • 221Ч • 251Ч
• 221Т • 251Т

РУКОВОДСТВО ПО ЭКСПЛУАТАЦИИ

EAC

УВАЖАЕМЫЙ ПОКУПАТЕЛЬ!

Мы рады, что Вы приобрели плиту электрическую марки «Мечта» модели 221Т, 221С, 251Т, 251С (в дальнейшем плита) нашего производства.

Вы выбрали плиту, которая великолепно готовит, экономична и надежна в работе, удобна в управлении и обслуживании. Она гармонично впишется в интерьер Вашей кухни и будет хорошей помощницей.

Плита предназначена только для приготовления пищи в домашних условиях: варки, жаренья, тушения различных блюд, выпечки мучных изделий, сушки грибов, фруктов, овощей и ягод.

ВНИМАНИЕ: НЕ ДОПУСКАЕТСЯ ИСПОЛЬЗОВАНИЕ ЭЛЕКТРОПЛИТЫ В КОММЕРЧЕСКИХ ЦЕЛЯХ С ДЛИТЕЛЬНЫМИ ПЕРИОДАМИ ВКЛЮЧЕНИЙ (В СТОЛОВЫХ, КАФЕ, БАРАХ, РЕСТОРАНАХ И Т.П.) И В МЕСТАХ ОБЩЕСТВЕННОГО ПОЛЬЗОВАНИЯ (В ОБЩЕЖИТИЯХ И Т.П.).

Несмотря на то, что обслуживание плиты довольно простое, мы просим Вас перед началом ее эксплуатации внимательно прочесть данное руководство по эксплуатации и в дальнейшем соблюдать все наши рекомендации.

Благодаря этому, приобретенная Вами плита будет служить Вам долго и доставит Вам радость.

1 ОБЩИЕ УКАЗАНИЯ

1.1 Плиты марки «Мечта» модели 221Т, 221С, 251Т, 251С соответствуют электроприборам I класса, исполнения УХЛ4 ГОСТ 15150-69.

В обозначении моделей плит буквы обозначают вид нагревательного элемента:

- буква «Т» — электронагреватель трубчатый (далее ТЭН);
- буква «С» — чугунная конфорка.

1.2 ПОМНИТЕ:

ПЛИТА ЯВЛЯЕТСЯ ЭЛЕКТРОПРИБОРОМ, РАБОТАЮЩИМ ПОД НАДЗОРОМ!

1.3 ВНИМАНИЕ:

— ПЛИТА ДОЛЖНА БЫТЬ ЗАЗЕМЛЕНА! БЕЗ ЗАЗЕМЛЕНИЯ ПЛИТУ НЕ ВКЛЮЧАЙТЕ! Заземляющий контакт имеется в вилке шнура соединительного,

— ПЛИТА ДОЛЖНА ПОДКЛЮЧАТЬСЯ К ЭЛЕКТРИЧЕСКОЙ СЕТИ 220 В ЧЕРЕЗ 16-АМПЕРНУЮ РОЗЕТКУ ДВУХПОЛЮСНУЮ С ЗАЗЕМЛЯЮЩИМ КОНТАКТОМ! Смотрите рисунок 1.

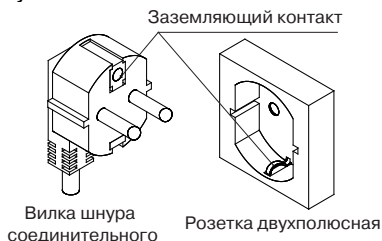


Рисунок 1 — Заземление плиты

— ПРИ ПОКУПКЕ ПЛИТЫ ТРЕБУЙТЕ ОТ ПРОДАВЦА ОБЯЗАТЕЛЬНОГО ЗАПОЛНЕНИЯ СВЕДЕНИЙ О ПРОДАЖЕ В РАЗДЕЛЕ «СВИДЕТЕЛЬСТВО О ПРИЕМКЕ И ПРОДАЖЕ» И ЗАПОЛНЕНИЯ ГАРАНТИЙНЫХ ТАЛОНОВ;

— ТРЕБУЙТЕ ПРОВЕРКИ В ВАШЕМ ПРИСУТСТВИИ ИСПРАВНОСТИ И

КОМПЛЕКТНОСТИ ПЛИТЫ, РАБОТОСПОСОБНОСТИ ЭЛЕКТРООБОРУДОВАНИЯ;

—ПРЕТЕНЗИИ О НЕКОМПЛЕКТНОСТИ, К ВНЕШНЕМУ ВИДУ И РАБОТОСПОСОБНОСТИ ПЛИТЫ ПРИНИМАЮТСЯ ТОЛЬКО ОТ ТОРГУЮЩИХ ОРГАНИЗАЦИЙ!

1.4 В связи с постоянной работой предприятия-изготовителя по усовершенствованию плиты, повышению надежности и улучшению условий эксплуатации в конструкцию могут быть внесены незначительные изменения, не отраженные в настоящем руководстве по эксплуатации.

1.5 Предприятие-изготовитель с благодарностью рассмотрит ваши предложения по усовершенствованию плиты.

1.6 ВНИМАНИЕ:

В ПЛИТАХ МОДЕЛЕЙ 251Т, 251С БОЛТЫ М6 x 30 ОТ ДЕРЕВЯННОГО ОСНОВАНИЯ УПАКОВКИ НЕ ВЫБРАСЫВАТЬ! ПРИ УСТАНОВКЕ ПЛИТЫ ОНИ ИСПОЛЬЗУЮТСЯ В КАЧЕСТВЕ РЕГУЛИРОВОЧНЫХ ОПОР!

2 ТЕХНИЧЕСКИЕ ТРЕБОВАНИЯ

2.1 Технические данные и характеристики в соответствии с моделью плиты приведены в таблице 1.

Таблица 1

Наименование показателей	Технические данные плит моделей			
	221Т	221С	251Т	251С
1	2	3	4	5
Условное обозначение плиты по ГОСТ 14919-83	ЭСТШ 5-2-3,2-220	ЭСЧШ 5-2-3,2-220	ЭСТШ 5-2-3,2-220	ЭСЧШ 5-2-3,2-220
Номинальное напряжение тока, В	220			
Род тока	переменный			
Частота тока, Гц	50			
Класс защиты от поражения электрическим током	1			
Установленная мощность плиты, кВт	3,2			
Номинальная потребляемая мощность электрошкафа жарочного, кВт	1,2			
Номинальная потребляемая мощность каждой электроконфорки, кВт	1,0			
Регулирование мощности электроконфорок	ступенчатое			
Регулирование температуры в электрошкафу жарочном	бесступенчатое			
Поддержание установленной температуры в электрошкафу жарочном	от 50°С до 300°С			
Внутренние размеры электрошкафа жарочного, мм:				
— ширина	400		400	
— глубина	280		285	
— высота	220		290	

Продолжение таблицы 1

1	2	3	4	5
Габаритные размеры, мм: — ширина — глубина — высота	с подставкой 500 430 850		500 430 850	
Масса, кг, не более	19	19,5	25,2	26,6
Содержание серебра: а) в одном переключателе мощности, г б) в термостате, г	0,331385 0,42768			
Общее содержание серебра, г	1,4218		2,085	
Общее содержание алюминия, г	121		140	
Содержание меди и сплавов на медной основе в плите, г	230		232,3	
Класс энергоэффективности	А		В	

3 КОМПЛЕКТНОСТЬ

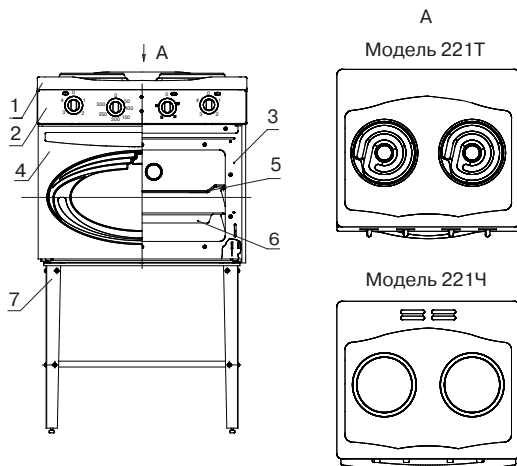
3.1 Комплектность поставки в соответствии с моделью плиты приведена в таблице 2.

Таблица 2

Наименование	Количество, шт.			
	221Т	221Ч	251Т	251Ч
Плита	1			
Индивидуальная упаковка	1			
Перечень сервисных центров, уполномоченных на обслуживание и ремонт плит	1			
Руководство по эксплуатации	1			
Решетка электрошкафа жарочного	1			
Противень	1			
Крестовина (установлена в электроконфорке)	2	-	2	-
Колпачок	4			
Кронштейн	1			
Шуруп 2,5 x 25	1			
Ножка: пята опора	4 4		- -	- -
Подставка:				
полка	1			
опора	4			
болт М6	8			
винт М5	8			
гайка М5	8			
шайба С5	8			
шайба С6	4			

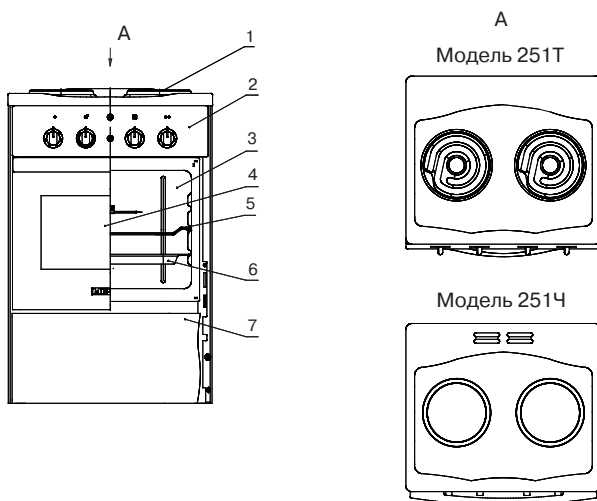
4 УСТРОЙСТВО ПЛИТЫ

4.1 Общий вид плит моделей 221Т, 221С представлен на рисунке 2, моделей 251Т, 251С — на рисунке 3.



1 —плита с электроконфорками; 2 — панель блока управления; 3 — электрошкаф жарочный; 4 — дверца электрошкафа жарочного; 5 — решетка; 6 — противень; 7 — подставка.

Рисунок 2 — Внешний вид плит моделей 221Т, 221С







1 — плита с электроконфорками; 2 — панель блока управления; 3 — электрошкаф жарочный; 4 — дверца электрошкафа жарочного; 5 — решетка; 6 — противень; 7—ящик выдвижной.

Рисунок 3 — Внешний вид плит моделей 251Т, 251С

4.2 Смысловое значение символов на панели блока управления приведено в таблице 3.

Таблица 3

Условное обозначение на панели блока управления	Смысловое обозначение символов	Принадлежность к органу управления
	Включение электроконфорки левой	Переключатель мощности электроконфорки левой
	Включение электроконфорки правой	Переключатель мощности электроконфорки правой
	Включение нагревательных элементов электрошкафа жарочного и включение лампы подсветки	Переключатель режимов работы электрошкафа жарочного
	Включение термостата	Термостат

5 ТРЕБОВАНИЯ БЕЗОПАСНОСТИ

5.1 Плита соответствует требованиям безопасности и имеет соответствующие сертификаты.

5.2 Перед включением в электрическую сеть визуально убедитесь в исправности шнура соединительного, розетки и вилки.

5.3 При работе с любыми электрическими приборами помните о некоторых основных правилах: никогда не касайтесь приборов мокрыми руками; никогда не тяните за провод, чтобы вынуть вилку из розетки; не используйте приборы не по назначению; не оставляйте работающие приборы без присмотра; не разрешайте детям или людям, не знакомым с правилами, пользоваться прибором.

5.4 **ПОМНИТЕ:**

ДОСТУПНЫЕ ЧАСТИ ЭЛЕКТРОШКАФА ЖАРОЧНОГО МОГУТ СИЛЬНО НАГРЕВАТЬСЯ ПРИ ИСПОЛЬЗОВАНИИ ПЛИТЫ. НЕ ДОПУСКАЙТЕ БЛИЗКО ДЕТЕЙ!

ПРИ ИСПОЛЬЗОВАНИИ ПЛИТА СИЛЬНО НАГРЕВАЕТСЯ. ОПАСАЙТЕСЬ ПРИКОСНОВЕНИЯ К ЭЛЕКТРОНАГРЕВАТЕЛЯМ ВНУТРИ ЭЛЕКТРОШКАФА ЖАРОЧНОГО!

ВСЕ РАБОТЫ ПО РЕМОНТУ И ЧИСТКЕ ПРОИЗВОДИТЬ ПРИ ОТКЛЮЧЕННОЙ ПЛИТЕ ОТ ЭЛЕКТРИЧЕСКОЙ СЕТИ!

ПАРОВУЮ ЧИСТКУ ЭЛЕКТРОПЛИТЫ НЕ ИСПОЛЬЗУЮТ!

5.5 В случае появления действия электрического тока при прикосновении к плите (легкое пощипывание) необходимо немедленно отключить её от электросети и вызвать специалиста сервисного центра, уполномоченного на обслуживание и ремонт плиты.

5.6 **ВНИМАНИЕ:**

ГАРАНТИЙНЫЙ И ТЕКУЩИЙ РЕМОНТ ПЛИТЫ МОГУТ ПРОИЗВОДИТЬ ТОЛЬКО СПЕЦИАЛИСТЫ СЕРВИСНЫХ ЦЕНТРОВ, УПОЛНОМОЧЕННЫХ НА ОБСЛУЖИВАНИЕ И РЕМОНТ ПЛИТ;

ПРИ ОБНАРУЖЕНИИ НЕИСПРАВНОСТИ В ЭЛЕКТРОПЛИТЕ НЕОБХОДИМО ОТКЛЮЧИТЬ ЕЕ ОТ ЭЛЕКТРИЧЕСКОЙ СЕТИ. НЕИСПРАВНАЯ

ПЛИТА НЕ МОЖЕТ ОБЕСПЕЧИВАТЬ ЗАЛОЖЕННЫХ В ЕЕ КОНСТРУКЦИЮ ТРЕБОВАНИЙ БЕЗОПАСНОСТИ И ЯВЛЯЕТСЯ ПОТЕНЦИАЛЬНО ОПАСНОЙ.

5.7 Не допускается попадание влаги внутрь плиты.

5.8 ЗАПРЕЩАЕТСЯ:

ОСТАВЛЯТЬ БЕЗ НАДЗОРА ПЛИТУ С ВКЛЮЧЕННЫМИ ЭЛЕКТРОКОНФОРКАМИ И ЭЛЕКТРОНАГРЕВАТЕЛЯМИ ЭЛЕКТРОШКАФА ЖАРОЧНОГО;

ДЕРЖАТЬ ЛЕГКОВОСПЛАМЕНЯЮЩИЕСЯ ВЕЩЕСТВА И ПОЛЬЗОВАТЬСЯ ИМИ ВБЛИЗИ ВКЛЮЧЕННОЙ ПЛИТЫ;

ПРИКАСАТЬСЯ ОДНОВРЕМЕННО К ПЛИТЕ И УСТРОЙСТВАМ, ИМЕЮЩИМ ЕСТЕСТВЕННОЕ ЗАЗЕМЛЕНИЕ (ТРУБЫ ВОДОПРОВОДА, ОТОПЛЕНИЯ, МЕТАЛЛИЧЕСКИЕ СТОЯКИ И Т.П.);

ИСПОЛЬЗОВАТЬ В КАЧЕСТВЕ ЗАЗЕМЛЕНИЯ ЭЛЕМЕНТЫ ВОДОПРОВОДА, ОТОПЛЕНИЯ, КАНАЛИЗАЦИИ И МЕТАЛЛИЧЕСКИЕ СТОЯКИ;

УСТРАНЯТЬ ЛЮБЫЕ НЕИСПРАВНОСТИ ПРИ ВКЛЮЧЕННОЙ В ЭЛЕКТРОСЕТЬ ПЛИТЕ И НЕОСТЫВШИХ ЭЛЕКТРОКОНФОРКАХ;

ПРОИЗВОДИТЬ ИЗМЕНЕНИЯ В КОНСТРУКЦИИ ПЛИТЫ;

ПРОВЕРЯТЬ НАГРЕВ ЭЛЕКТРОКОНФОРК И ЭЛЕКТРОНАГРЕВАТЕЛЕЙ ЭЛЕКТРОШКАФА ЖАРОЧНОГО ПРИКОСНОВЕНИЕМ РУКИ;

ИСПОЛЬЗОВАТЬ ПЛИТУ ДЛЯ ОБОГРЕВА ПОМЕЩЕНИЯ И СУШКИ БЕЛЬЯ.

5.9 **ВНИМАНИЕ:** КАТЕГОРИЧЕСКИ ЗАПРЕЩАЕТСЯ ПОДВЕРГАТЬ ЛЮБОЙ НАГРУЗКЕ ОТКРЫТУЮ ДВЕРЦУ ЭЛЕКТРОШКАФА ЖАРОЧНОГО!

5.10 **ЗАПРЕЩАЕТСЯ:** ИСПОЛЬЗОВАТЬ ЖЕСТКИЕ АБРАЗИВНЫЕ ОЧИСТИТЕЛИ ИЛИ ЖЕСТКИЕ МЕТАЛЛИЧЕСКИЕ СКРЕБКИ ДЛЯ ЧИСТКИ СТЕКЛА ДВЕРЦЫ ЭЛЕКТРОШКАФА ЖАРОЧНОГО, ТАК КАК ОНИ МОГУТ ПОЦАРАПАТЬ ПОВЕРХНОСТЬ, КОТОРАЯ В РЕЗУЛЬТАТЕ МОЖЕТ РАЗБИТЬСЯ НА ОСКОЛКИ.

4.11 ЗАПРЕЩАЕТСЯ УСТАНАВЛИВАТЬ ЭЛЕКТРОПЛИТУ НА ПОДСТАВКУ НЕ ВХОДЯЩУЮ В КОМПЛЕКТ ЭЛЕКТРОПЛИТ!

5.12 **ПРЕДОСТЕРЕЖЕНИЕ:** ЭЛЕКТРОКОНФОРКИ И РАБОЧАЯ ПОВЕРХНОСТЬ ПЛИТЫ СТАНОВЯТСЯ ГОРЯЧИМИ, ПОЭТОМУ НЕ ДОПУСКАЙТЕ ПРИСУТСТВИЯ МАЛЕНЬКИХ ДЕТЕЙ ВБЛИЗИ ПЛИТЫ!

5.13 Плита не предназначена для использования людьми (включая детей), у которых есть физические, нервные или психические отклонения или недостаток опыта и знаний, за исключением случаев, когда за такими лицами осуществляется надзор или проводится их инструктирование относительно использования плиты лицом, отвечающим за их безопасность.

Необходимо осуществлять надзор за детьми с целью недопущения их игр с плитой.

6 ПОДГОТОВКА К РАБОТЕ

6.1 Подготовка к работе плиты моделей 221Т, 221С.

6.1.1 Перед включением плиты в электрическую сеть необходимо установить плиту в месте, удобном для пользования, на расстоянии не менее 150 мм от стены помещения до боковой стенки плиты и закрепить в соответствии с рисунком 4.

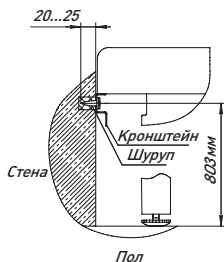


Рисунок 4 — Схема крепления плиты к стене

ВНИМАНИЕ: ЗАПРЕЩАЕТСЯ ЭКСПЛУАТАЦИЯ ПЛИТЫ БЕЗ ЗАКРЕПЛЕНИЯ!

Горизонтально устойчивое положение достигается с помощью опорных регулировочных болтов, устанавливаемых в резьбовые отверстия опоры подставки.

При эксплуатации плиты без подставки установить ножки (пята, опора) в крайние угловые отверстия дна.

6.1.2 Установить ручки переключателей мощности и термостата в нулевое положение.

6.1.3 Вставить вилку шнура соединительного в розетку.

6.1.4 Произвести последовательно нагрев электроконфорок в течение 5 минут без установки посуды на максимальной температуре (для удаления технологической смазки).

6.1.5 Электрошкаф жарочный разогреть до максимальной температуры, не загружая его, выдержать при таком режиме в течение одного часа. Запах из помещения удалить проветриванием. Испаряющиеся вещества не являются вредными для здоровья.

6.1.6 **Сборка подставки.** Предварительно зафиксировав положение ТЭНов и дверцы шкафа жарочного, плиту уложить на любую из боковых стенок. Установку и закрепление в днище плиты 4-х опор и полки производить согласно рисунку 4а:

а) сборка опоры: в основание резьбового отверстия опоры вкрутить болт М6, надев на него полиэтиленовый колпачок;

б) опору (2 шт.) завести в днище плиты (паз 4x22) и закрепить через резьбовое отверстие в опоре болтом М6, предварительно установить шайбу (вид Б);

в) к двум установленным опорам закрепить полку (А-А);

г) повторить действия б) с двумя оставшимися опорами;

д) закрепить вторую часть полки (А-А).

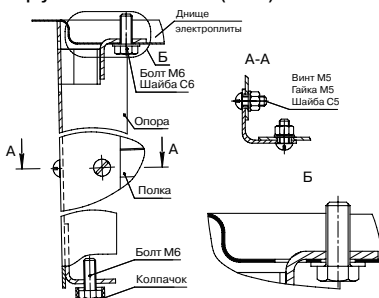


Рисунок 4а — Сборка подставки

6.2 Подготовка к работе плиты моделей 251Т, 251С.

6.2.1 Перед включением плиты в электрическую сеть необходимо установить ее в месте, удобном для пользования, на расстоянии не менее 150 мм от стены помещения до боковой стенки плиты, при этом в основание ввернуть четыре болта М6х30 от деревянного основания упаковки, надев на них полиэтиленовые колпачки, входящие в комплектацию. Установить плиту горизонтально, отрегулировав положение с помощью болтов, и закрепить в соответствии с рисунком 4.

ВНИМАНИЕ: ЗАПРЕЩАЕТСЯ ЭКСПЛУАТАЦИЯ ПЛИТЫ БЕЗ ЗАКРЕПЛЕНИЯ!

6.2.2 Дальнейшие действия в соответствии с 6.1.2-6.1.4.

7 ПОРЯДОК РАБОТЫ

7.1 Порядок работы электроконфорок.

7.1.1 При приготовлении пищи на плите рекомендуется пользоваться посудой, имеющей диаметр, равный или больший, чем диаметр электроконфорки. Использование посуды с неровным дном замедляет процесс приготовления пищи и увеличивает расход электроэнергии. Не рекомендуется ставить на электроконфорку посуду массой, превышающей 10 кг.

7.1.2 При включении электроконфорок на панели блока управления загорается сигнальная лампа, которая гаснет при отключении электроконфорок (допускается слабое свечение).

7.1.3 Изменение мощности и температуры электроконфорок достигается поворотом ручки переключателя мощности в любую сторону до фиксированного положения.

7.1.4 Возможные положения пятипозиционного переключателя мощности для плит 221Т, 251Т, соответствующие характеру нагрева электроконфорки, указаны в таблице 4.

Таблица 4

Положение ручки переключателя	Характер нагрева электроконфорки
0	Электроконфорка отключена
1	Слабый нагрев
2	Умеренный нагрев
3	Средний нагрев
4	Максимальный нагрев

7.1.5 Возможные положения семипозиционного переключателя мощности электроконфорки для плит 221С, 251С, соответствующие характеру нагрева электроконфорки, указаны в таблице 5.

Таблица 5

Положение ручки переключателя	Характер нагрева электроконфорки
0	Электроконфорка отключена
1	Минимальный нагрев
2	Слабый нагрев
3	Умеренный нагрев
4	Средний нагрев
5	Сильный нагрев
6	Максимальный нагрев

7.1.6 Приготовление блюда рекомендуется начинать сразу с максимальной мощности с положения «6» для моделей плит 221Ч, 251Ч, и с положения «4» для моделей плит 221Т, 251Т.

После закипания, или несколько раньше, необходимо переключить электроконфорку на минимальную или среднюю мощность, что соответствует слабому или среднему нагреву электроконфорки.

За 5-10 минут до конца приготовления блюда переключатель мощности электроконфорки установить в положение «0» (отключено). Тепла разогретой электроконфорки хватит для окончательного приготовления блюда, а Вы при этом значительно сэкономите электроэнергию.

7.2 Порядок работы электрошкафа жарочного.

7.2.1 Электрошкаф жарочный изготавливается с ТЭНами.

7.2.2 Для включения электрошкафа жарочного необходимо:

— ручкой термостата задать температуру, необходимую для приготовления блюда;

— ручкой переключателя режимов работы электрошкафа жарочного выбрать один из режимов работы электронагревателей.

После выполнения этих операций на панели блока управления загорается сигнальная лампа (допускается мерцание сигнальной лампы) включения электронагревателей электрошкафа жарочного и лампа подсветки.

7.2.3 При использовании электрошкафа жарочного необходимо разогреть его в течение 15-20 минут незагруженным на максимальной температуре. Дальнейший температурный режим выбирайте в зависимости от вида приготавливаемого блюда (продукта). В процессе приготовления выпечки рекомендуется производить разворот выпекаемого изделия на 180°.

7.2.4 По достижении заданной температуры внутри электрошкафа жарочного термостат отключает электрошкаф жарочный.






При понижении температуры в электрошкафу жарочном ниже заданной, термостат автоматически включает электронагреватели.

Процесс будет повторяться автоматически до тех пор, пока электрошкаф жарочный принудительно не отключить путём поворота ручки переключателя в положение «0» (отключено) режима работы электронагревателей или термостата.

7.2.5 Выбор режимов работы электронагревателей электрошкафа жарочного осуществляется поворотом ручки переключателя в любую сторону до фиксированного положения.

7.2.6 В таблице 6 приведены положения ручки переключателя режимов работы нагревателей электрошкафа жарочного.

Таблица 6

Условное обозначение символов на переключателе режимов работы электрошкафа жарочного или на панели блока управления	Работающий электронагреватель электрошкафа жарочного. Характер нагрева
	Отключено
	Горит лампа подсвета электрошкафа жарочного. Минимальный нагрев одновременно снизу и сверху
	Нижний электронагреватель электрошкафа жарочного. Горит лампа подсвета электрошкафа жарочного. Средний нагрев
	Верхний электронагреватель электрошкафа жарочного. Горит лампа подсвета электрошкафа жарочного. Средний нагрев
	Нижний и верхний электронагреватель электрошкафа жарочного. Горит лампа подсвета электрошкафа жарочного. Максимальный нагрев

7.2.7 По окончании приготовления необходимо отключить все электроконфорки и электронагреватели электрошкафа жарочного.

8 ТЕХНИЧЕСКОЕ ОБСЛУЖИВАНИЕ, ТРАНСПОРТИРОВАНИЕ И ХРАНЕНИЕ

8.1 Плита является электроприбором, который должен работать в течение многих лет, поэтому особое внимание уделяйте своевременной очистке загрязняющихся поверхностей и тщательному выполнению основных правил ухода за плитой:

а) не следует включать электроконфорки на максимальную мощность без посуды (без теплоотвода);

б) нельзя охлаждать электроконфорку путем установки на нее посуды с холодной водой, это может вызвать растрескивание корпуса электроконфорки;

в) не следует ставить на электроконфорку посуду с мокрым дном, так как это вызывает интенсивную коррозию ее корпуса;

г) нельзя использовать металлические щетки и скребки для очистки электроконфорок от пригоревших остатков пищи.

8.2 Рабочую поверхность электроконфорок необходимо периодически чистить, тщательно удаляя пищевые отходы.

Перед чисткой электроплита должна быть отключена от электросети и электроконфорки необходимо охладить до комнатной температуры.

Поверхность электроконфорок следует вытирать салфеткой или губкой, смоченной в мыльном растворе, пригоревшие остатки пищи следует удалять деревянной лопаткой или палочкой.

8.3. Вымытую электроконфорку вытереть сухой салфеткой и включить на 1-2 минуты на минимальную мощность для окончательной просушки.

8.4 Поверхность чугунных электроконфорок рекомендуется смазывать тонким слоем минерального масла, это предохраняет поверхность от коррозии.

8.5 Загрязненные эмалированные поверхности электроплиты необходимо очищать пастой, предназначенной для чистки эмалированных поверхностей, а внутренние поверхности электрошкафа жарочного мыть мыльным или содовым раствором, после чего протереть насухо.

Очистку поверхностей ручек производить жидким моющим средством без абразивных материалов типа «Sorti», Fairy», «Золушка» или другими аналогичными средствами.

Нельзя употреблять чистящие средства с абразивными свойствами, такие как чистящие порошки с абразивами, абразивные пасты, абразивные камни, пемзу, металлические мочалки и т.п.

8.6 Рекомендуется очищать внутренние поверхности электрошкафа жарочного после каждого использования, так как после многократного использования без очистки, на внутренних поверхностях образуется пригоревшая трудносмываемая пленка.

8.7 Для чистки поддона электроконфорок плит 221Т, 251Т необходимо ТЭН повернуть в вертикальное положение, как показано на рисунке 5, снять крестовину. ТЭН удерживать в вертикальном положении до окончания очистки, после чего установить крестовину и повернуть ТЭН в рабочее положение.

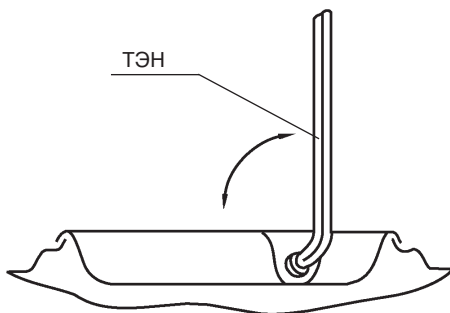


Рисунок 5 – Положение ТЭН для очистки

8.8 Срок службы плиты 10 лет. После 5 лет эксплуатации и в дальнейшем, не реже одного раза в 2,5 года, рекомендуется вызывать специалиста сервисного центра, уполномоченного на обслуживание и ремонт плит.

В случае невыполнения профилактических работ, возможно возникновение опасности пожара из-за короткого замыкания, старения электропроводки и электроарматуры.

8.9 Плита должна храниться в сухом отапливаемом помещении при температуре воздуха от плюс 1 до плюс 40 °С и относительной влажности не более 80%.

8.10 Транспортирование плит может проводиться всеми видами транспорта в крытых транспортных средствах в соответствии с правилами перевозки грузов, действующими на данном виде транспорта, в вертикальном положении, в упаковке предприятия-изготовителя. При транспортировании должна быть исключена возможность перемещения плит внутри транспортных средств.

8.11 Если по окончании срока службы плита подлежит утилизации путем сдачи в металлолом, позаботьтесь о том, чтобы сделать ее непригодной для дальнейшего использования: обрежьте соединительный шнур, снимите электроконфорки и электронагреватели электрошкафа жарочного.

ПОМНИТЕ: ПОПАВ В ДЕТСКИЕ РУКИ, ПЛИТА МОЖЕТ ПРИВЕСТИ К НЕСЧАСТНОМУ СЛУЧАЮ.

9 ВОЗМОЖНЫЕ НЕИСПРАВНОСТИ И МЕТОДЫ ИХ УСТРАНЕНИЯ

9.1 Возможные характерные неисправности, их причины и методы устранения приведены в таблице 7.

Таблица 7

Возможная неисправность	Вероятная причина	Метод устранения
Не горит лампа подсвета электрошкафа жарочного	Перегорела лампа	Отключить плиту. Снять заднюю стенку плиты и заменить лампу мощностью 15 Вт. Лампа должна быть с маленьким цоколем (Е 14) и малой колбой, рассчитанной на высокие температуры

ПРЕДОСТЕРЕЖЕНИЕ: Убедитесь, что плита выключена, прежде чем проводить замену лампы, чтобы избежать опасности поражения электрическим током.

Примечание — 1. Неисправности, вызванные отказом (не работает электроконфорка, не работают электронагреватели электрошкафа жарочного, отсутствует электропитание, вышли из строя переключатели мощности и т.п.), устраняют только специалисты уполномоченных сервисных центров.

2. Замену поврежденного шнура соединительного производят специалисты уполномоченных сервисных центров. Шнур соединительный можно приобрести в сервисных центрах, уполномоченных на обслуживание и ремонт плит, или на предприятии-изготовителе.

3. В случае замены термодатчика (термостата) использовать только термодатчик (термостат), рекомендуемый в данной плите.

ВНИМАНИЕ! НЕКВАЛИФИЦИРОВАННЫЙ РЕМОНТ МОЖЕТ ВЫЗВАТЬ НАРУШЕНИЕ ЭЛЕКТРОБЕЗОПАСНОСТИ, ПОЖАРНОЙ БЕЗОПАСНОСТИ И ТЕХНИЧЕСКИХ ПАРАМЕТРОВ ПЛИТЫ.

10 СВИДЕТЕЛЬСТВО О ПРИЕМКЕ И ПРОДАЖЕ

Плита электрическая марки «Мечта» _____
наименование модели

соответствует ГОСТ 14919-83 и признана годной к эксплуатации.

Заводской номер _____

Дата выпуска _____ Смена _____

Штамп ОТК (клеймо приемщика)

Цена договорная _____

Продана _____ Дата продажи _____
наименование предприятия торговли

11 ГАРАНТИИ ИЗГОТОВИТЕЛЯ

11.1 Предприятие-изготовитель гарантирует надежную работу плиты при соблюдении потребителем условий эксплуатации, хранения, транспортирования и установки.

Гарантийный срок эксплуатации плиты 2 года со дня продажи. При поставке на экспорт гарантийный срок эксплуатации плиты 1 год. Данная гарантия распространяется только на изделия, используемые в бытовых целях.

11.2 Дата продажи должна быть отмечена в руководстве по эксплуатации в разделе «Свидетельство о приемке и продаже» и талонах на гарантийный ремонт и заверена штампом предприятия торговли (магазина).

При отсутствии штампа и даты продажи гарантийный срок исчисляется с момента изготовления плиты.

11.3 В течение гарантийного срока устранение неисправностей производится бесплатно сервисными центрами, уполномоченными на обслуживание и ремонт плит, имеющими двухсторонний договор с предприятием-изготовителем.

Гарантия не распространяется на лампу подсвета электрошкафа жарочного.

11.4 В случае отсутствия сервисных центров, уполномоченных на обслуживание и ремонт плит, следует обращаться на предприятие-изготовитель, прилагая к письму гарантийный талон.

11.5 При ремонте плиты отрывные талоны на гарантийный ремонт заполняются и изымаются специалистом сервисного центра, уполномоченного на обслуживание и ремонт плит. Владелец плиты должен требовать заполнения корешка талона при изъятии талона на гарантийный ремонт.

11.6 Любые претензии по качеству изделия рассматриваются только после проверки сервисным центром, уполномоченным на обслуживание и ремонт плит, с выдачей соответствующего заключения.

11.7 Предприятие-изготовитель не принимает претензии на комплектность и механические повреждения плиты после ее продажи.

11.8 Гарантия не распространяется:

— на отказы и неисправности, вызванные транспортными повреждениями, небрежным отношением или плохим уходом;

— на неисправности, которые вызваны независимыми от производителя причинами, такими как явления природы и стихийные бедствия;

— на царапины, трещины или аналогичные механические повреждения, возникшие в процессе эксплуатации.

11.9 В случае утери руководства по эксплуатации с талонами на гарантийный ремонт владелец плиты лишается права на гарантийный ремонт.

Дубликаты руководства по эксплуатации и талонов на гарантийный ремонт не выдаются.

11.10 Гарантийные обязательства предприятия-изготовителя никак не ограничивают Ваших прав, предусмотренных законодательством.

В случае, если Вы не получили удовлетворительного гарантийного обслуживания, пожалуйста, сразу же сообщите письменно или позвоните на предприятие-изготовитель тел./факс (3513) 63-60-82, тел. 63-42-79, 63-52-88, электронная почта service@zlatmash.ru

Предприятие-изготовитель не несет ответственность за ущерб здоровью и собственности, если это вызвано несоблюдением норм установки, использованием неисправной электроплиты.

Для установки, подключения обращаться в специализированные организации, имеющие лицензию на право установки и подключение электроплит. По всем вопросам, связанным с техническим обслуживанием, обращаться только в специализированные сервисные центры, уполномоченные на обслуживание и ремонт электроплит. Информация о сервисных центрах, уполномоченных на обслуживание и ремонт электроплит, прилагается отдельным списком и входит в комплектность электроплиты.

Изготовитель: АКЦИОНЕРНОЕ ОБЩЕСТВО
«ЗЛАТОУСТОВСКИЙ МАШИНОСТРОИТЕЛЬНЫЙ ЗАВОД»
(АО «ЗЛАТМАШ»)
Парковый проезд, 1, г. Златоуст,
Челябинская область, Россия, 456208

КОРЕШОК ТАЛОНА № 1

на гарантийный ремонт

Изыятый « _____ » _____ 20 _____ г.

дата

Исполнитель _____

фамилия, имя, отчество

КОРЕШОК ТАЛОНА № 2

на гарантийный ремонт

Изыятый « _____ » _____ 20 _____ г.

Исполнитель _____

фамилия, имя, отчество

АКЦИОНЕРНОЕ ОБЩЕСТВО
«ЗЛАТОУСТОВСКИЙ МАШИНОСТРОИТЕЛЬНЫЙ ЗАВОД»
(АО «ЗЛАТМАШ»)

Парковый проезд, 1, г. Златоуст,
Челябинская область, Россия, 456208

ТАЛОН № 1

на гарантийный ремонт электроплиты
марки «Мечта» _____ модель _____ ГОСТ 14919-83

Заводской номер _____

Дата изготовления _____

Продана магазином _____

наименование и номер магазина

его адрес

Дата продажи « _____ » _____

Штамп магазина _____

личная подпись продавца

Выполнены работы _____

Исполнитель**Владелец**

фамилия, имя, отчество

подпись

наименование сервисного центра, выполнившего ремонт

и его адрес

М.П. _____

должность и подпись руководителя сервисного центра,
выполнившего ремонт

АКЦИОНЕРНОЕ ОБЩЕСТВО
«ЗЛАТОУСТОВСКИЙ МАШИНОСТРОИТЕЛЬНЫЙ ЗАВОД»
(АО «ЗЛАТМАШ»)

Парковый проезд, 1, г. Златоуст,
Челябинская область, Россия, 456208

ТАЛОН № 2

на гарантийный ремонт электроплиты
марки «Мечта» _____ модель _____ ГОСТ 14919-83

Заводской номер _____

Дата изготовления _____

Продана магазином _____

наименование и номер магазина

его адрес

Дата продажи « _____ » _____

Штамп магазина _____

личная подпись продавца

Выполнены работы _____

Исполнитель**Владелец**

фамилия, имя, отчество

подпись

наименование сервисного центра, выполнившего ремонт

и его адрес

М.П. _____

должность и подпись руководителя сервисного центра,
выполнившего ремонт

